

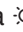



Upute za uporabu i ugradnju Vinski hladnjak



Prije postavljanja, ugradnje i prve uporabe, **obvezno** pročitajte upute za postavljanje - instalaciju - prvu uporabu.
Time ćete zaštititi sebe i izbjeći oštećenja uređaja.

Sadržaj

Sigurnosne napomene i upozorenja	5
Vaš doprinos zaštiti okoliša	12
Kako uštedjeti energiju?	13
Opis uređaja	14
Pribor	17
Isporučeni pribor.....	17
Dodatni pribor.....	17
Uključivanje i isključivanje vinskog hladnjaka	18
Prije prve uporabe.....	18
Upravljanje vinskim hladnjakom.....	18
Uključivanje vinskog hladnjaka.....	18
Isključivanje vinskog hladnjaka.....	19
Kod duže odsutnosti.....	19
Određivanje ostalih postavki	20
Zaključavanje 	20
Zvučni signali 	21
Jačina svjetlosti zaslona 	22
Optimalna temperatura i kvaliteta zraka	23
Optimalna temperatura.....	23
Podešavanje temperature.....	24
Prikaz temperature.....	25
Kvaliteta i vlažnost zraka.....	26
DynaCool (konstantna vlažnost zraka) 	26
Izmjena zraka preko Active AirClean filtra.....	27
Alarm za temperaturu i za vrata	28
Prezentacijsko osvjetljenje	30
Uključivanje i isključivanje prezentacijskog osvjetljenja.....	30
Podešavanje svjetline prezentacijskog osvjetljenja.....	30
Podešavanje trajanja prezentacijskog osvjetljenja.....	31
Pohranjivanje vinskih boca	32
Drvene rešetke.....	32
Premještanje drvenih rešetki.....	33
Prilagodba drvenih rešetki.....	33
Opisivanje drvenih rešetki.....	34
Prezenter za boce.....	34
Maksimalne mogućnosti prihvata.....	35

Sommelier set	36
Namještanje Sommelier seta.....	36
Postavljanje pokrova na teleskopske vodilice	36
Postavljanje držača za čaše	36
Postavljanje držača za odlaganje boca	37
Raspoređivanje pribora	37
Slaganje rešetki za dekantiranje	38
Postavljanje dekorativne rešetke	38
Dodatni prezenter za boce	38
Automatsko odmrzavanje	39
Čišćenje i održavanje	40
Napomene za sredstva za čišćenje.....	40
Prije čišćenja vinskog hladnjaka.....	41
Unutrašnjost, pribor, vanjske stjenke, vrata uređaja	41
Čišćenje poprečnih otvora za prozračivanje i odzračivanje.....	42
Čišćenje brtve na vratima.....	42
Čišćenje stražnje strane - kompresor i metalna rešetka	42
Active AirClean filter	43
Promjena Active AirClean filtra	43
Što učiniti ako	45
Uzroci šumova	50
Miele@home	51
Servis i jamstvo	53
Informacije za ispitivačke institute	54
Informacije za trgovce	55
Prezentacija ■	55
Električni priključak	57
Postavljanje vinskog hladnjaka	58
Mjesto postavljanja.....	58
Klimatski razred	58
Prozračivanje i odzračivanje	59
Montiranje priloženih dodataka za odmak od zida.....	59
Postavljanje vinskog hladnjaka.....	59
Pod u niši.....	59
Uspravljanje vinskog hladnjaka	60

Sadržaj

Graničnik za vrata.....	60
Dimenzije uređaja	61
Dimenzije uređaja pri otvorenim vratima	61
Zamjena graničnika na vratima.....	62

Sigurnosne napomene i upozorenja

Ovaj vinski hladnjak odgovara svim propisanim sigurnosnim odredbama. Međutim, nepropisna uporaba može prouzročiti ozljede ljudi i oštećenja na vinskom hladnjaku.

Pročitajte pažljivo ove upute za uporabu i ugradnju prije prve uporabe vinskog hladnjaka. U njima se nalaze važne napomene o ugradnji, sigurnosti i održavanju uređaja. Na taj način štitite sebe i izbjegavate eventualna oštećenja na hladnjaku.

Miele nije odgovoran za štetu nastalu nepoštivanjem ovih napomena o sigurnosti i upozorenja.

Sačuvajte ove upute za uporabu i ugradnju te ih prosljedite eventualnom sljedećem vlasniku.

 Lom stakla!

Opasnost od ozljeda uzrokovanih lomom stakla!

Ako se uređaj nalazi na nadmorskoj visini većoj od 1500 m, staklo na vratima može puknuti uslijed promjene tlaka zraka. Oštri rubovi slomljenog stakla mogu prouzrokovati teške ozljede!

Namjenska uporaba

► Ovaj vinski hladnjak je predviđen isključivo za uporabu u kućanstvima i kućanstvu sličnim okruženjima.

Ovaj vinski hladnjak nije namijenjen za uporabu na otvorenom.

► Vinski hladnjak koristite isključivo u okviru kućanstva za skladištenje vina.

Drugi načini korištenja nisu dozvoljeni.

Sigurnosne napomene i upozorenja

▶ Vinski hladnjak nije prikladan za pohranu i hlađenje lijekova, krvne plazme, laboratorijskih preparata ili sličnih materijala i proizvoda koji su u osnovici medicinske prirode. Neodgovarajuće korištenje vinskog hladnjaka može uzrokovati štetu na pohranjenoj robi ili čak njezino propadanje. Nadalje, vinski hladnjak nije prikladan za uporabu u prostorima gdje postoji opasnost od eksplozije.

Miele ne preuzima odgovornost za oštećenja nastala nepropisnom uporabom ili pogrešnim rukovanjem.

▶ Osobe koje zbog svog tjelesnog, osjetilnog ili duševnog stanja, ili nedostatka iskustva ili zbog neznanja nisu u stanju sigurno rukovati ovim vinskim hladnjakom, moraju biti pod nadzorom dok njome rukuju.

Takve osobe vinski hladnjak mogu upotrebljavati bez nadzora samo kad su upućene u sigurno korištenje uređaja, te razumiju opasnosti koje proizlaze iz pogrešnog rukovanja.

Djeca u kućanstvu

▶ Djeca mlađa od osam godina ne smiju biti u blizini vinskog hladnjaka, osim kad su pod stalnim nadzorom.

▶ Djeca starija od osam godina vinski hladnjak mogu koristiti bez nadzora samo ukoliko im je rukovanje objašnjeno tako da njime mogu rukovati sigurno. Djeca moraju biti sposobna prepoznati i razumjeti opasnosti pogrešnog rukovanja.

▶ Djeca ne smiju čistiti ni održavati vinski hladnjak bez nadzora.

▶ Nadgledajte djecu koja se zadržavaju u blizini vinskog hladnjaka. Nemojte djeci dopustiti da se igraju vinskim hladnjakom.

▶ Opasnost od gušenja! Igrajući se s ambalažom (primjerice folijom) djeca se u istu mogu zamotati ili ju navući preko glave i ugušiti se. Držite ambalažu izvan dosega djece.

Tehnička sigurnost

▶ Provjerena je nepropusnost kružnog toga sredstva za hlađenje. Vinski hladnjak je u skladu sa sigurnosnim propisima i odgovarajućim EG-smjernicama.

▶ Ovaj vinski hladnjak sadrži sredstvo za hlađenje izobutan (R600a), prirodni plin koji je ekološki neškodljiv, ali zapaljiv. On ne oštećuje ozonski omotač i ne povećava efekt staklenika. Uporaba ovog ekološki prihvatljivog sredstva za hlađenje djelomično izaziva povećanje šumova za vrijeme rada uređaja. Uz šum rada kompresora mogu se čuti i šumovi strujanja sredstva za hlađenje u cijelom optoku sredstva za hlađenje. Ovaj efekt se nažalost ne može izbjeći, ali ne utječe na radni učinak uređaja. Kod transporta i ugradnje/postavljanja vinskog hladnjaka pazite da se ne oštete dijelovi sustava za cirkuliranje sredstva za hlađenje. Sredstvo za hlađenje koje prskajući izađe iz sustava može dovesti do ozljeda očiju!

Kod oštećenja:

- izbjegavajte otvoreni plamen ili izvore plamena,
- isključite vinski hladnjak iz struje,
- nekoliko minuta prozračite prostoriju u kojoj se vinski hladnjak nalazi i
- kontaktirajte servis.

Sigurnosne napomene i upozorenja

- ▶ Što je više sredstva za hlađenje u vinskom hladnjaku, to veći mora biti prostor u koji se hladnjak postavlja. Kod eventualnih pukotina u malim prostorijama može se stvoriti zapaljiva mješavina plina i zraka. Na svakih 8 g sredstva za hlađenje prostor mora biti veličine najmanje 1 m³. Količina sredstva za hlađenje nalazi se na tipskoj naljepnici u unutrašnjosti vinskog hladnjaka.
- ▶ Priključni podaci (osigurač, frekvencija, napon) sa tipske naljepnice vinskog hladnjaka moraju se obavezno podudarati s onima električne mreže, kako ne bi nastala oštećenja na hladnjaku. Podatke usporedite prije priključivanja. U slučaju sumnje obratite se stručnoj osobi.
- ▶ Električna sigurnost vinskog hladnjaka može se zajamčiti samo ako je priključen na propisno instaliranu instalaciju sa zaštitnim vodičem. Ovaj temeljni sigurnosni uvjet mora biti ispunjen. U slučaju sumnje, električnu instalaciju treba dati na provjeru stručnoj osobi.
- ▶ Pouzdana i sigurna uporaba vinskog hladnjaka jamči se samo kad je hladnjak priključen na javnu strujnu mrežu.
- ▶ Ako se priključni kabel ošteti, mora ga instalirati ovlaštene Miele serviser kako bi se izbjegla opasnost za korisnika.
- ▶ Višestruke utičnice niti produžni kabel ne jamče potrebnu sigurnost (npr. opasnost od požara). Vinski hladnjak nemojte na taj način priključivati na električnu mrežu.
- ▶ Ako do dijelova pod naponom ili na priključni električni kabel dopre vlaga, to može uzrokovati kratki spoj. Stoga vinski hladnjak nemojte koristiti u vlažnim prostorima ili prostorijama gdje dolazi do prskanja vode (primjerice u garaži i sl.).

Sigurnosne napomene i upozorenja

- ▶ Ovaj vinski hladnjak se ne smije koristiti na pokretnim mjestima (npr. na brodovima).
- ▶ Oštećen vinski hladnjak može ugroziti Vašu sigurnost. Provjerite ima li hladnjak vidljivih oštećenja. Nikada nemojte upotrebljavati oštećeni vinski hladnjak.
- ▶ Kod ugradnje, održavanja i popravaka, vinski hladnjak se mora isključiti iz električne mreže. Vinski hladnjak je isključen iz električne mreže u sljedećim situacijama:
 - su isključeni osigurači u električnoj instalaciji ili
 - potpuno su odvrnuti rastalni osigurači u električnoj instalaciji ili
 - priključni kabel je odspojen od električne mreže. Kod priključnog voda s utikačem, nemojte povlačiti vod, već utikač ako ga želite odspojiti iz električne mreže.
- ▶ Nepravilno instaliranje, održavanje ili popravci mogu uzrokovati ozbiljne opasnosti za korisnika. Instaliranje, održavanje ili popravke smije izvršiti samo ovlaštene Miele servis.
- ▶ Pravo na jamstvo gubite kada vinski hladnjak popravljaju od tvrtke Miele ne ovlaštene osobe.
- ▶ Samo uporabom originalnih zamjenskih dijelova Miele može jamčiti ispunjavanje sigurnosnih zahtjeva. Neispravni dijelovi smiju se zamijeniti isključivo takvim dijelovima.

Propisna uporaba

- ▶ Vinski hladnjak je razvijen za određeni klimatski razred (temperaturno područje prostorije) čije se granice moraju poštivati. Klimatski razred se nalazi na tipskoj naljepnici u unutrašnjosti vinskog hladnjaka. Niža temperatura prostorije vodi do dužih perioda zastoja u radu kompresora tako da vinski hladnjak ne može održavati potrebnu temperaturu.

Sigurnosne napomene i upozorenja

▶ Otvori za odzračivanje i prozračivanje uređaja ne smiju biti prekriveni. U suprotnom se više ne može zajamčiti besprijekoran protok zraka. Raste potrošnja struje i ne mogu se isključiti štete na sastavnim dijelovima uređaja.

▶ Ako u vinskom hladnjaku ili vratima uređaja čuvate namirnice koje sadrže masti ili ulja, pazite da mast ili ulje koje eventualno iscuri ne dođe u kontakt s plastičnim dijelovima vinskog hladnjaka. U plastici mogu nastati pukotine uslijed naprezanja pa može doći do pucanja.

▶ U vinskom hladnjaku nemojte čuvati eksplozivne tvari i proizvode sa zapaljivim pogonskim plinovima (npr. raspršivači). Zapaljive mješavine mogu se zapaliti električnim dijelovima. Opasnost od požara i eksplozije!

▶ U vinskom hladnjaku ne uključujte električne uređaje. Može doći do stvaranja iskri. Opasnost od eksplozije!

▶ Koristite isključivo originalnu Miele opremu. Ako se nadograde ili ugrade drugi dijelovi, gube se prava koja proizlaze iz garancije, jamstva i/ili odgovornosti za proizvod.

Čišćenje i održavanje

▶ Brtvu na vratima ne tretirajte uljima niti mastima jer bi s vremenom mogla postati porozna.

▶ Para parnog čistača može doprijeti do dijelova pod naponom i uzrokovati kratki spoj.

Za čišćenje vinskog hladnjaka nemojte nikada upotrebljavati parni čistač.

▶ Šiljati ili oštri predmeti oštetit će površinu isparavanja i vinski hladnjak više neće biti funkcionalan. Stoga ne koristite šiljate ili oštre predmete za

- uklanjanjeinja,
- uklanjanje ostataka, poput etiketa.

Transport

- ▶ Vinski hladnjak uvijek transportirajte uspravan i u transportnoj ambalaži, kako se uređaj ne bi oštetio.
- ▶ Vinski hladnjak transportirajte uz pomoć još jedne osobe, jer je vrlo težak. Opasnost od ozljeda i štete!

Zbrinjavanje Vašeg dotrajalog uređaja

- ▶ Kada zbrinjavate svoj stari vinski hladnjak uništite mehanizam brave.
Tako ćete spriječiti da se djeca u igri zaključaju u uređaju i tako dovedu u opasnost.
- ▶ Prskajuće sredstvo za hlađenje može oštetiti oči! Ne oštećujte dijelove sustava za hlađenje npr.
 - probadanjem kanala za sredstvo za hlađenje na isparivaču.
 - savijanjem cijevi,
 - grebanjem površinskog sloja.

Vaš doprinos zaštiti okoliša

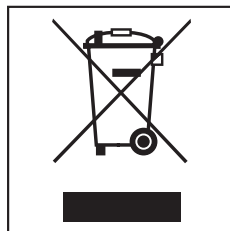
Zbrinjavanje transportne ambalaže

Ambalaža štiti vinski hladnjak od oštećenja tijekom transporta. Ambalažni materijal odabran je uzimajući u obzir utjecaj na okoliš i mogućnost zbrinjavanja te se zato može reciklirati.

Recikliranjem ambalažnog materijala štede se sirovine i smanjuje nakupljanje otpada.

Zbrinjavanje dotrajalog uređaja

Dotrajali električni i elektronički uređaji još uvijek sadrže brojne korisne materijale. No, oni sadrže i štetne tvari koje su bile neophodne za njihov rad i sigurnost. Te tvari u kućnom otpadu ili zbog nepropisnog zbrinjavanja mogu naškoditi zdravlju ljudi i okolišu. Stoga dotrajali uređaj nikada nemojte bacati u kućni otpad.



Umjesto takvog načina zbrinjavanja koristite centre za prihvrat i daljnju obradu dotrajalih električnih i elektroničkih uređaja.

Pazite da se cijevi Vašeg vinskog hladnjaka ne oštete sve do primjerenog i ekološki prihvatljivog zbrinjavanja.

Na taj se način osigurava da sredstva za hlađenje iz kružnog toka za hlađenje i ulje iz kompresora ne dospiju u okoliš.

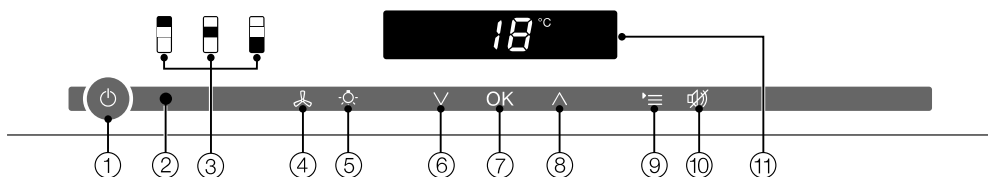
Molimo pobrinite se da Vaš dotrajali uređaj do odvoza bude spremljen izvan dohvata djece. O tome se informirajte u poglavlju "Sigurnosne napomene i upozorenja".

Kako uštedjeti energiju?

	Normalna potrošnja energije	Povećana potrošnja energije
Postavljanje/Održavanje	U prozračnim prostorijama.	U zatvorenim prostorijama koje se ne prozračuju.
	Zaštićeno od izravne sunčeve svjetlosti.	Izloženo izravnoj sunčevoj svjetlosti.
	Udaljeno od izvora topline (radijator, štednjak).	Uz izvor topline (radijator, štednjak).
	Kod idealne temperature prostorije od oko 20°C.	Na višoj sobnoj temperaturi.
	Otvore za prozračivanje i odzračivanje nemojte prekrivati te ih redovito čistite od prašine.	Kad su ventilacijski otvori prekriveni ili prašnjavi.
	Kompresor i metalnu rešetku (izmjenjivač topline) na stražnjoj strani uređaja očistiti barem jednom godišnje.	Slojevi prašine na kompresoru i metalnoj rešetki (izmjenjivač topline).
Podešavanje temperature	10 do 12°C	Što je podešena temperatura niža, potrošnja energije je veća!
Uporaba	Raspored drvenih rešetki kao prilikom isporuke.	
	Vrata uređaja otvarajte samo kada je to stvarno potrebno i što je kraće moguće. Boce s vinom sortirajte.	Često otvaranje vrata i ostavljanje vrata otvorenim znači gubitak hladnoće i ulazak toplog zraka. Vinski hladnjak pokušava rashladiti pa se pojačava rad kompresora.
	Nemojte previše napuniti pretince tako da zrak može cirkulirati.	Loš protok zraka uzrokuje gubitak hladnoće.









Opis uređaja

Upravljačka ploča

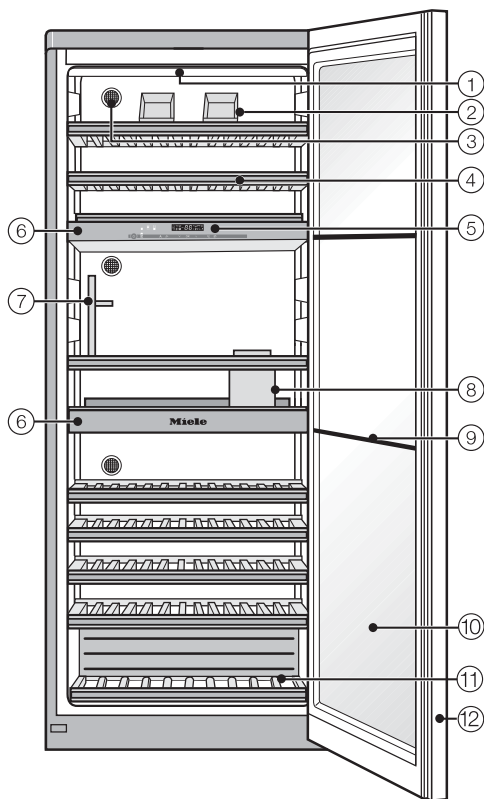


- ① Uključivanje/isključivanje cijelog vinskog hladnjaka
- ② Optičko sučelje (samo za servis)
- ③ Odabir gornje, srednje odnosno donje zone za održavanje temperature vina
- ④ Uključivanje/isključivanje funkcije DynaCool (konstantna vlažnost zraka)
- ⑤ Uključivanje/isključivanje svjetla za prezentaciju
- ⑥ Podešavanje temperature (V za hladnije)
- ⑦ Potvrda odabira (tipka OK)
- ⑧ Podešavanje temperature (^ za toplije)
- ⑨ Odabir odnosno poništavanje modusa podešavanja
- ⑩ Isključivanje alarma temperature odnosno alarma za vrata
- ⑪ Zaslon s prikazom temperature i simbolima (simboli su vidljivi samo u modusu podešavanja, za tumačenje simbola pogledajte tablicu)

Objašnjenje simbola

Simbol	Značenje	Funkcija
	Zaključavanje	Osiguranje od neželjenog isključivanja i remećenja postavki
	Zvučni signali	Mogućnost odabira zvuka tipki i zvučnog signala upozorenja za vrata
	Miele@home	Vidljivo samo kad je umetnut, registriran Miele@home komunikacijski modul odnosno komunikacijski stik (pogledajte "Miele@home")
	Prezentacija (vidljiva samo kad je prezentacija uključena)	Isključivanje demonstracijskog načina rada za izložbeni prostor
	Jačina svjetlosti zaslona	Podешavanje jačine svjetlosti zaslona
	Active AirClean filterar	Svijetli kad je potrebna zamjena Active AirClean filtra
	Priključak na mrežu	Potvrđuje da je uređaj za hlađenje priključen u struju, ako nije uključen; treperi prilikom nestanka struje
	Alarm	Svijetli kod alarma vrata; treperi kod alarma temperature, nestanka struje i drugih obavijesti o smetnjama

Opis uređaja



- ① Osvjetljenje
(sve tri zone za održavanje temperature vina)
- ② Prezenter za boce (Selector)*
- ③ Active AirClean filter
(u sve tri temperaturne zone)
- ④ Drvene rešetke s letvicama za natpis
(FlexiFrame sa Noteboard)
- ⑤ Upravljanje sa gornjom, srednjom i donjom zonom za održavanje temperature vina
- ⑥ Izolacijske ploče za toplinsku podjelu zona, s položenim rešetkama za dekantiranje*
- ⑦ Držać za čaše*
- ⑧ Držać za odlaganje boca
(ConvinoBox)
s kutijom za pribor
- ⑨ Izolacijske letvice za toplinsku izolaciju zone za temperiranje
- ⑩ Vrata od sigurnosnog stakla
- ⑪ Dekorativna rešetka
- ⑫ Integrirana ručka

* **Sommelier set sastoji se od:**

Dva dodatna prezentera za boce, tri drvene rešetke, (dvije rešetke za dekantiranje, jedne dekorativne rešetke), dvije letvice za rešetke za dekantiranje, jednog držaća za čaše, jednog držaća za odlaganje boca, jedne kutije za pribor i četiri pokrova za vodicice.

Isporučeni pribor

Active AirClean filtar

Active AirClean filtri u stražnjoj stjenci uređaja omogućuju optimalnu izmjenu zraka, a time i visoku kvalitetu zraka u vinskom hladnjaku.

Kreda

Priloženu kredu koristite za obilježavanje magnetnih traka na drvenim rešetkama. Time ćete dobiti dobar pregled pohranjenih sorta vina.

Dodatni pribor

Miele u svojem asortimanu nudi koristan pribor i sredstva za čišćenje i njegu prilagođenih Vašem hladnjaku.

Active AirClean filtar

Za opis pogledajte "Priloženi pribor".

Univerzalna krpa od mikrovlakana

Krpa od mikro-vlakana pomaže pri otklanjanju otisaka prstiju i manjih zaprljanja na površinama od plemenitog čelika, plohama uređaja, prozorima, namještaju, auto staklima itd.

Njega za plemeniti čelik

Sredstvo za njegu plemenitog čelika (u boci) prilikom svake uporabe stvara sloj koji površinu štiti od vode i prljavštine. Nježno uklanja tragove vode, otiske prstiju i ostale mrlje te ostavlja ravnomjernu, sjajnu površinu.

Maramica za njegu plemenitog čelika natopljena je sredstvom za njegu plemenitog čelika. Ima jednaka svojstva obzirom na čišćenje i zaštitu površina od plemenitog čelika kao i samo sredstvo za njegu.

Dodatni pribor možete naručiti putem Interneta ili također u Miele servisu i kod Miele prodavača.

Miele-onlineshop:
shop.miele.hr

Uključivanje i isključivanje vinskog hladnjaka

Prije prve uporabe

Ambalaža

- Uklonite svu ambalažu iz unutrašnjosti.

Zaštitna folija

Površine od plemenitog čelika imaju zaštitnu foliju koja služi kao zaštita prilikom transporta.

- Zaštitnu foliju uklonite tek onda kad ste vinski hladnjak postavili na svoje mjesto. Počnite od gornjeg kuta.

Čišćenje i održavanje

Pridržavajte se odgovarajućih napomena iz poglavlja "Čišćenje i održavanje".

Savjet: Preporučujemo da površine od plemenitog čelika odmah nakon skidanja zaštitne folije premažite Miele sredstvom za njegu plemenitog čelika (pogledajte "Pribor – Dodatni pribor").

Važno! Miele sredstvo za održavanje površina od plemenitog čelika prilikom svake uporabe stvara zaštitni sloj koji odbija vodu i prljavštinu!

- Očistite unutrašnjost i pribor.

Upravljanje vinskim hladnjakom

Za rukovanje ovim vinskim hladnjakom dovoljno je samo dodirnuti senzorsku tipku.

Svaki dodir se potvrđuje zvukom tipke. Ton tipki možete isključiti (pogledajte poglavlje "Određivanje ostalih postavki - Zvučni signali").

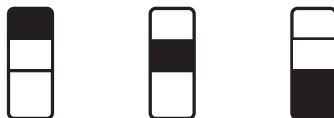
Uključivanje vinskog hladnjaka

Čim je vinski hladnjak priključen na strujnu mrežu na zaslonu se nakon kratkog vremena pojavljuje simbol priključka na mrežu –⏻.



- Dodirnite tipku uključivanje/isključivanje.


Simbol priključka na mrežu –⏻ se gasi i vinski hladnjak počinje hladiti.



Na upravljačkom polju pojavljuju se senzorske tipke za odabir tri zone za održavanje temperature vina: gornja, srednja i donja zona. Odabrana zona je žuta, a na zaslonu se pojavljuje temperatura odabrane zone.

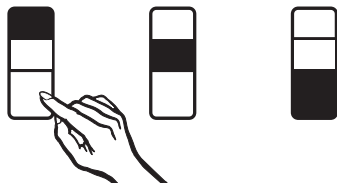
Kod prve uporabe trepere senzorske tipke zona za održavanje temperature vina kao i simbol za alarm ⚠ sve dok se ne postigne podešena temperatura.

Uključivanje i isključivanje vinskog hladnjaka

Čim se postigne podešena temperatura senzorska tipka zone za održavanje temperature vina konstantno svijetli. Simbol za alarm ; se gasi, čim se postigne podešena temperatura.

Kada su vrata otvorena uključuje se osvjetljenje unutrašnjosti.

Za svaku se zonu mogu podesiti vlastite postavke.



- Pritisnite senzorsku tipku zone za održavanje temperature vina u kojoj ćete mijenjati postavke.

Odabrana senzorska tipka koja svijetli je žuta. Sada možete

- podesite temperaturu,
- uključiti funkciju DynaCool.


Daljnje informacije naći ćete u odgovarajućim poglavljima.

Ako u konačnici odaberete drugu zonu za održavanje temperature vina, prethodne postavke ostaju sačuvane.

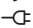
Isključivanje vinskog hladnjaka



- Dodirnite tipku za uključivanje/isključivanje.

Ako to nije moguće, zaključavanje  je uključeno!

Na upravljačkom polju se gase senzorske tipke tri zone za održavanje temperature vina.

Na zaslonu se gasi prikaz temperature i pojavljuje se simbol za mrežni priključak .

Osvjetljenje unutrašnjosti se gasi i hlađenje se isključuje.

Kod duže odsutnosti

Ako dulje vrijeme nećete upotrebljavati vinski hladnjak,

- isključite vinski hladnjak,
- izvucite utikač iz utičnice ili isključite osigurač kućne instalacije,
- očistite vinski hladnjak, te
- ostavite vrata hladnjaka otvorena, kako bi se dovoljno prozračio i kako biste izbjegli stvaranje neugodnih mirisa.

Ako se kod dulje odsutnosti vinski hladnjak isključi, a ne očisti, postoji opasnost od nastanka plijesni ako je uređaj zatvoren.

Određivanje ostalih postavki

Određene postavke na vinskom hladnjaku možete mijenjati samo u modusu podešavanja.

Dok ste u modusu podešavanja, zvučni signal vrata automatski se deaktivira.

Zaključavanje


Zaključavanjem možete zaštititi hladnjak od:

- neželjenog isključivanja,
- neželjene promjene temperature,
- neželjenog odabira funkcije DynaCool,
- neželjenog uključivanja svjetla za prezentaciju.

Uključivanje/isključivanje sustava zaključavanja




- Pritisnite tipku za postavke.

Na zaslonu se pojavljuju simboli koje možete odabrati, a simbol  treperi.



- Pritisnite tipku OK kako biste potvrdili izbor.


Na zaslonu treperi posljednje odabrana postavka, svijetli simbol .



- Pritiskom na tipke \wedge ili \vee možete podesiti je li zaključavanje uključeno ili isključeno:
 Ø : zaključavanje je isključeno
 ! : zaključavanje je uključeno




- Pritisnite tipku OK kako biste potvrdili izbor.

Preuzeta je odabrana postavka, treperi simbol .



- Pritisnite tipku za postavke kako biste napustili modus za podešavanje. U suprotnom elektronika automatski napušta modus za podešavanje nakon oko jedne minute.

Kada je zaključavanje uključeno na zaslonu svijetli .

Zvučni signali 🎵

Vinski hladnjak raspolaže zvučnim signalima kao što je zvuk tipki i zvučni signal upozorenja za vrata i temperaturu.

Zvuk tipki kao i zvučni signal upozorenja za vrata mogu se uključiti ili isključiti, dok se signal za temperaturu ne može isključiti.

Možete odabrati između četiri mogućnosti podešavanja. Tvornički je podešena mogućnost 3, što znači da je uključen zvuk tipki i zvučni signal vrata.

Uključivanje/isključivanje zvučnih signala



- Pritisnite tipku za postavke.

Na zaslonu se pojavljuju simboli koje možete odabrati, a simbol 🔒 treperi.



- Tipku za podešavanje temperature (∧ ili ∨), pritišćite sve dok na zaslonu ne treperi simbol 🎵.



- Pritisnite tipku OK kako biste potvrdili izbor.

Na zaslonu treperi posljednje odabrana postavka, svijetli simbol 🎵.



- Pritiskom na tipke ∧ ili ∨ možete odabrati sljedeće:
 - ∅: isključen zvuk tipki; isključen zvuk alarma za vrata
 - 1: isključen zvuk tipki; uključen zvuk alarma za vrata (nakon 4 minute)
 - 2: isključen zvuk tipki; uključen zvuk alarma za vrata (nakon 2 minute)
 - 3: uključen zvuk tipki; uključen zvuk alarma za vrata (nakon 2 minute)



- Pritisnite tipku OK kako biste potvrdili izbor.

Preuzeta je odabrana postavka, treperi simbol 🎵.



- Pritisnite tipku za postavke kako biste napustili modus za podešavanje. U suprotnom elektronika automatski napušta modus za podešavanje nakon oko jedne minute.

Određivanje ostalih postavki

Jačina svjetlosti zaslona ☀


Jačinu svjetlosti zaslona možete prilagoditi okruženju.

Jačina svjetlosti zaslona može se postepeno mijenjati od 1 do 3. Tvornički je svjetlost podešena na 3 (maksimalna jačina svjetlosti).

Promjena jačine svjetlosti zaslona



- Pritisnite tipku za postavke.

Na zaslonu se pojavljuju simboli koje možete odabrati, a simbol  treperi.



- Tipku za podešavanje temperature (\wedge ili \vee), pritišćite sve dok na zaslonu ne treperi simbol ☀.



- Pritisnite tipku OK kako biste potvrdili izbor.

Na zaslonu treperi posljednje odabrana postavka, svijetli simbol ☀.



- Pritiskom na tipku \wedge ili \vee možete promijeniti jačinu svjetlosti zaslona:
1: minimalna jačina svjetlosti
2: srednja jačina svjetlosti
3: maksimalna jačina svjetlosti.



- Pritisnite tipku OK kako biste potvrdili izbor.

Preuzeta je odabrana postavka, treperi simbol ☀.



- Pritisnite tipku za postavke kako biste napustili modus za podešavanje. U suprotnom elektronika automatski napušta modus za podešavanje nakon oko jedne minute.

Optimalna temperatura i kvaliteta zraka

Vina se neprestano razvijaju u ovisnosti o okolnim uvjetima. Tako je za čuvanje vina osim temperature važna i kvaliteta zraka.

Konstantna temperatura prilagođena vinu, povišena vlažnost zraka kao i okolina u kojoj nema mirisa u ovom hladnjaku stvaraju optimalne uvjete za čuvanje vina.

Vinski hladnjak (za razliku od hladnjaka) ujedno jamči minimalne vibracije kako bi se proces sazrijevanja vina odvijao neometano.

Optimalna temperatura

Vina se pohranjuju na temperaturi između 6 i 18 °C. Želite li zajedno pohraniti bijela i crna vina, odaberite temperaturu između 12 i 14 °C. Ta je temperatura prikladna kako za bijela tako i za crna vina. Crna vina treba izvaditi barem dva sata prije konzumacije te ih treba otvoriti, kako bi vino dobilo kisika i tako razvilo svoju aromu.

Ako je temperatura previsoka (viša od 22°C) vina prebrzo sazrijevaju, pa se arome ne razvijaju. Ako je temperatura pohrane preniska (niža od 5°C) tada vino neće optimalno sazrijeti.

Na toplini se vino širi, a na hladnoći stišće – promjene temperature stresne su za vino jer prekidaju sazrijevanje. Zbog toga je vrlo važno osigurati gotovo nepromijenjenu temperaturu.

Sorta vina	Preporučena temperatura konzumiranja
Lagana, voćna crna vina:	+14°C do +16°C
Teška crna vina	+18°C
Roze:	+8°C do +10°C
Fina, aromatična bijela vina:	+8°C do +12°C
Teška ili slatka bijela vina:	+12°C do +14°C
Šampanjac, sekt, prošek:	+6°C do +10°C

Savjet: Vino pohranite na 1 do 2°C nižu temperaturu od preporučene temperature za konzumaciju, jer se vino prilikom točenja u čašu zagrijava.

Savjet: Teška crna vina: otvorite 2 – 3 sata prije kušanja kako bi se napunila kisikom i tako otpustila aromu.

Optimalna temperatura i kvaliteta zraka

Sigurnosni uređaj za niske temperature okoline

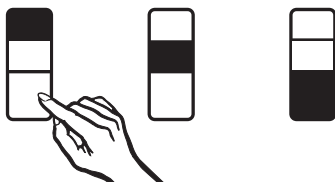
Sigurnosni termostat štiti vino od niskih temperatura okoline, kako temperatura u uređaju ne bi pala prenisko. Ako je temperatura preniska, automatski se uključuje grijanje uređaja koje temperaturu u unutrašnjosti uređaja održava konstantnom. Ako temperatura okoline dalje padne, uređaj se samostalno isključuje.

Izolacijske ploče za termičko razdvajanje

Uređaj ima fiksne izolacijske ploče koje dijele unutrašnjost na tri različito temperirana područja. Tako možete istodobno pohraniti do tri različite vrste vina, primjerice crno vino, bijelo vino i šampanjac. Izolacijske letvice na unutarnjoj strani staklenih vrata onemogućavaju miješanje temperature između pojedinih zona.

Podešavanje temperature

Temperature se u zonama mogu podešiti nezavisno jednu od druge.



- Pritisnite senzorsku tipku zone, kojoj želite promijeniti temperaturu, tako da zasvijetli žuta lampica.

Na zaslonu se pojavljuje trenutna temperatura odabrane zone.

- Temperaturu podesite pomoću obje tipke ispod zaslona.

Pritiskom na tipku



- temperatura se smanjuje,



- temperatura se povećava.

Optimalna temperatura i kvaliteta zraka



- Pritisnite tipku OK kako biste potvrdili svoj odabir.
iii

- Pričekajte oko 5 sekundi nakon zadnjeg pritiska na tipku.

Tijekom podešavanja temperature prikazuje se i treperi vrijednost temperature.

Prilikom pritiskanja tipki možete vidjeti sljedeće promjene na prikazu:

- Prvi pritisak: Prikazuje se i treperi **posljednja podešena vrijednost temperature**.
- Svaki sljedeći pritisak: vrijednost temperature se mijenja u koracima od 1°C.
- Konstantan pritisak prstom na tipku: vrijednost temperature se konstantno mijenja.

Kad je postignuta najviša odnosno najniža vrijednost temperature oglašava se negativni zvuk (ako je zvuk uključen).

Oko 5 sekundi nakon posljednjeg pritiska na tipku prikaz temperature se prebacuje na **stvarnu** vrijednost temperature koja trenutno vlada u zoni hlađenja vina.

Ako ste promijenili temperaturu potrebno je neko vrijeme da se postigne željena temperatura.

Prikaz temperature na zaslonu uvijek prikazuje **trenutnu** temperaturu.

Moguće vrijednosti za podešavanje temperature

Temperatura se u sve tri zone može podešiti u rasponu od 5 do 20°C.

Prikaz temperature

Prikaz temperature na zaslonu u normalnom načinu rada prikazuje stvarnu temperaturu u pojedinoj zoni.

Ako je temperatura u zoni izvan mogućeg raspona prikaza temperature, na zaslonu trepere crtice.

Ovisno o temperaturi okoliša i postavci može potrajati i nekoliko sati dok se ne postigne željena temperatura koja se onda trajno prikazuje na zaslonu.

Optimalna temperatura i kvaliteta zraka

Kvaliteta i vlažnost zraka

U običnom hladnjaku je vlažnost zraka za vino preniska pa zato hladnjak nije pogodan za skladištenje vina. Visoka vlažnost zraka vrlo je važna za skladištenje vina kako bi čepovi ostali vlažni izvana. Ako je vlažnost zraka niska, čep se osuši izvana i ne može više dobro zatvarati bocu. Iz tog se razloga boce vina moraju polegnuti, kako bi vino održavalo čep vlažnim iznutra. Zrak koji uđe u bocu pokvarit će svako vino!

Nemojte dodatno vlažiti klimu u uređaju na način da primjerice u uređaj stavite posudu s vodom. Vlažnost se time povećava i kondenzira u unutrašnjosti. Kondenzirana voda može uzrokovati štetu na vinskom hladnjaku, kao primjerice koroziju.

DynaCool (konstantna vlažnost zraka)

Pomoću funkcije DynaCool povećava se relativna vlažnost zraka u uređaju. Istovremeno se vlažnost zraka i temperatura u cijeloj zoni za pohranjivanje vina ravnomjerno raspoređuju, tako da sva Vaša vina imaju jednako dobre uvjete. Tako u unutrašnjosti uređaja nastaje klima koja nalikuje onoj u vinskom podrumu.

Uključivanje funkcije DynaCool

Ako hladnjak koristite za dugoročno čuvanje vina preporučujemo trajno uključenu funkciju DynaCool.



- Pritisnite tipku za uključivanje i isključivanje funkcije DynaCool, tako da svijetli žuto.

Čak i ako niste uključili funkciju DynaCool, uređaj automatski uključuje ventilatore čim se uključi hlađenje. Tako se osigurava održavanje optimalne klime za Vaše vino.

Kada se otvore vrata uređaja ventilatori se automatski privremeno isključe.

Isključivanje funkcije DynaCool

Kad je uključena funkcija DynaCool potrošnja energije je nešto veća, a uređaj glasniji, pa zato povremeno možete isključiti funkciju DynaCool.



- Pritisnite tipku za uključivanje i isključivanje funkcije DynaCool, tako da više ne svijetli žuto.

Izmjena zraka preko Active AirClean filtra

Active AirClean filtri omogućavaju optimalnu izmjenu zraka, a time i visoku kvalitetu zraka.

Kroz Active AirClean filter u uređaj ulazi svjež zrak.

Zrak se zatim pomoću ventilatora (funkcija DynaCool) ravnomjerno raspoređuje po unutrašnjosti uređaja.

Filtriranje zraka kroz Active AirClean filter jamči da u uređaj ulazi samo svjež zrak, bez prašine i mirisa.

Tako je vino dodatno zaštićeno od eventualnog prijenosa mirisa, budući da se mirisi iz okoline mogu upiti kroz pluteni čep u vino.

Active AirClean filter treba redovito mijenjati, na što Vas podsjeća prikaz na zaslonu 🌐 (pogledajte "Active AirClean filter").

Alarm za temperaturu i za vrata

Uređaj je opremljen sustavom upozorenja kako temperatura u tri temperaturne zone ne bi mogla neprimjetno porasti ili pasti i tako ugroziti vino.

Alarm temperature

Ako u nekoj zoni poraste ili padne temperatura, na upravljačkoj ploči svijetli senzorska tipka koja prikazuje zonu u kojoj je došlo do takve promijene, a na zaslonu dodatno treperi simbol ⚠.

Čuje se i zvuk upozorenja.

Akustični i optički signal javlja se npr.

- kada uključite vinski hladnjak, ako temperatura u zoni previše odstupa od podešene temperature,
- kad prilikom preslagivanja ili uzimanja boca s vinom uđe previše toplog zraka,
- kada pohranjujete veću količinu boca vina,
- u slučaju prekida napajanja.

Kad prođe stanje koje je uzrokovalo alarm, zvuk prestaje i gasi se simbol za alarm ⚠. Senzor svake pojedine zone temperiranja vina ponovno svijetli konstantno.

Prijevremeno isključivanje alarma temperature

Ako Vas zvučni signal upozorenja smeta, možete ga prijevremeno isključiti.



- Pritisnite tipku za isključivanje alarma temperature.

Zvučni signal se gasi.

Na upravljačkom polju dalje treperi odgovarajuća zona održavanje temperature vina kao i simbol za alarm ⚠, sve dok se ne završi stanje koje je uzrokovalo alarm.

Alarm vrata

Zvučni signal upozorenja javlja se kada su vrata uređaja otvorena duže od dvije minute. Na upravljačkom polju trepere tri senzorske tipke zona za održavanje temperature vina. Na zaslonu svijetli simbol za alarm ⚠.

Čim su vrata uređaja zatvorena, zvučni signal upozorenja prestaje. Tri senzorske tipke zona za održavanje temperature vina i simbol za alarm ⚠ se gase.

Prijevremeno isključivanje zvučnog signala vrata

Ako Vas zvučni signal upozorenja smeta, možete ga prijevremeno isključiti.



- Pritisnite tipku za isključivanje zvučnog signala za vrata.

Zvučni signal upozorenja prestaje. Tri senzorske tipke zona za održavanje temperature vina i simbol za alarm ⚠ i dalje trepere, sve dok se vrata uređaja ne zatvore.

Ako se ne oglasi zvučni signal upozorenja iako postoji zvučni signal za vrata, znači da je zvuk u postavkama isključen (pogledajte "Određivanje ostalih postavki - Zvučni signali").

Prezentacijsko osvjetljenje

Ako svoje vinske boce želite prezentirati i pri zatvorenim vratima uređaja, možete podesiti unutrašnje osvjetljenje tako da u takvom slučaju ostane svijetliti.

Svaka temperaturna zona za vino opremljena je vlastitom letvicom za osvjetljenje, tako da su osvijetljene sve zone.

Primjenom LED tehnologije u letvicama za osvjetljenje može se isključiti utjecaj na vino uslijed zagrijavanja ili UV-svijetlosti.

Uključivanje i isključivanje prezentacijskog osvjetljenja



- Pritisnite tipku za uključivanje i isključivanje prezentacijskog svjetla, tako da svijetli žuto.

Unutrašnje osvjetljenje je sada uključeno i pri zatvorenim vratima uređaja.

Kako bi ponovno isključili prezentacijsko osvjetljenje,

- pritisnite tipku za uključivanje i isključivanje prezentacijskog osvjetljenja, tako da više ne svijetli žuto.

Osvjetljenje unutrašnjosti je sada isključeno pri zatvorenim vratima uređaja.

Podešavanje svjetline prezentacijskog osvjetljenja

Svjetlina prezentacijskog osvjetljenja može se mijenjati.



- Pritisnite tipku za uključivanje i isključivanje prezentacijskog svjetla, tako da svijetli žuto.
- Ponovno dodirnite senzorsku tipku za prezentacijsko osvjetljenje tako dugo (oko četiri sekunde) dok na zaslonu ne počne treptati indikator *l* (nakon dvije sekunde treperi *h*).
- Podesite svjetlinu tipkama za podešavanje temperature (\vee i \wedge). Tipke držite pritisnutima. Podešavanje se vrši izravno i postepeno.

Pritiskom na tipku



– osvjetljenje postaje slabije



– osvjetljenje postaje jače.



- Za potvrdu odabrane postavke pritisnite tipku OK.

Podešena će svjetlina biti pohranjena. Na zaslonu se ponovo javlja prikaz temperature.

Odmah nakon što se vrata uređaja zatvore, prezentacijsko osvjetljenje počinje svijetliti s podešenom svjetlinom. Nakon što se vrata uređaja otvore, ponovno svijetli normalno unutarnje osvjetljenje.

Podešavanje trajanja prezentacijskog osvjetljenja

Tvornička postavka trajanja prezentacijskog osvjetljenja je podešena na 30 minuta.

Možete podesiti trajanje osvjetljenja na 30, 60, 90 minuta sve do 00 (beskonačno). Prezentacijsko svjetlo tada svijetli jačinom koju ste odabrali.

- Otvorite vrata uređaja.



- Pritisnite tipku za uključivanje i isključivanje prezentacijskog svjetla, tako da svijetli žuto.
- Ponovo dodirnite senzorsku tipku za prezentacijsko osvjetljenje tako dugo (oko dvije sekunde) dok na zaslonu ne počne treperiti indikator *h*.
- Podesite trajanje osvjetljenja tipkama za podešavanje temperature (∨ i ∧). Vrijeme (u minutama) će također treperiti.

Pritiskom na tipku



- trajanje osvjetljenja se smanjuje za 30 minuta



- trajanje osvjetljenja se povećava za 30 minuta.



- Za potvrdu odabrane postavke pritisnite tipku OK.

Podešeno trajanje osvjetljenja biti će pohranjeno. Na zaslonu se ponovno pojavljuje prikaz temperature.

Podešeno trajanje osvjetljenja nakon otvaranja i zatvaranja vrata uređaja počinje uvijek ispočetka.

Oprez! Lasersko zračenje klase 1M

Pokrovi rasvjetnih tijela se ne smiju skinuti!

Ako su pokrovi oštećeni ili uklonjeni zbog oštećenja svjetlo ne promatrajte optičkim instrumentima (povećalom ili sličnim)!

Pohranjivanje vinskih boca

Vibracije i pomicanja djeluju negativno na proces dozrijevanja, što može utjecati na okus vina.

Kako bi se kod vađenja vinskih boca također osigurala mirna pohrana ostalih vinskih boca, potrebno je ako je moguće jednake sorte vina položiti jednu pored druge na istu drvenu rešetku. Povrh toga trebate spriječiti slaganje boca jedne na drugu.

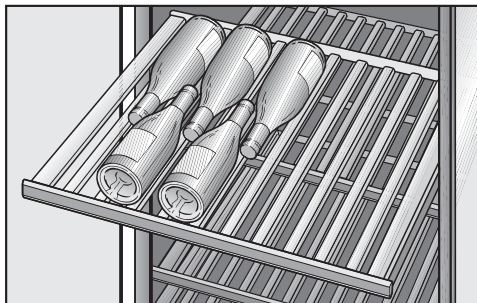
Vino je potrebno u idealnom slučaju uvijek pohraniti u ležeći položaj, tako da čepovi budu vlažni iznutra i da u bocu ne može prodrijeti zrak.



Opasnost od ozljeda!

Prilikom izvlačenja drvene rešetke pazite da boce ne ispadnu iz uređaja. Ponekad se boce mogu zaglaviti o gornje drvene rešetke.

Drvene rešetke



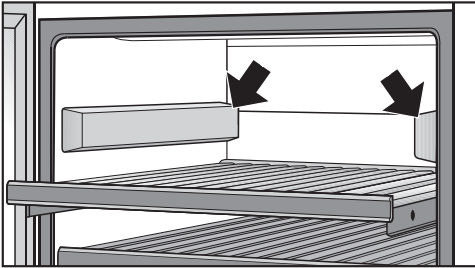
Drvene rešetke na teleskopskim vodilicama mogu se izvući tako daleko da se boce s vinom mogu udobno uložiti i ponovno izvaditi. U srednjoj i donjoj temperaturnoj zoni nalaze se dvije drvene rešetke na vodilicama koje se mogu potpuno izvući (uvijek druga i treća rešetka odozgo), koje punjenje i vađenje čine posebno praktičnim. Preostale drvene rešetke mogu se djelomično izvući.

Pazite na to da se u gornju vodilicu svake od tri zone za održavanje temperature vina postavlja samo kratka drvena rešetka.

Premještanje drvenih rešetki

Drvene rešetke se po želji mogu izvaditi i ponovno namjestiti.

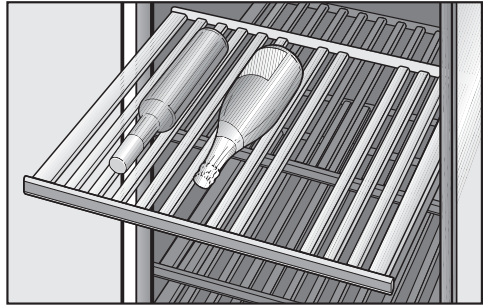
- Izvucite drvenu rešetku prema naprijed do graničnika i podignite je prema gore iz teleskopskih vodilica. Pri tome je pridržavajte za okvir.



- Ako Vam treba više mjesta (primjerice za postavljanje prezentera za vino) oslobođene gornje teleskopske vodilice pokrite pomoću isporučениh pokrova. Deblja strana pokrova pri tome treba biti okrenuta prema naprijed. Pokrovi se drže magnetski.
- Kod ponovnog umetanja postavite drvenu rešetku na izvučenu vodilicu, tako da uskoči u ležište. Magnetna letvica pri tome pokazuje prema naprijed.

Prilagodba drvenih rešetki

Pojedine prečke na drvenim rešetkama mogu se individualno premješati i prilagoditi dotičnim veličinama boca. Tako se svaka boca može pohraniti u sigurnom položaju.



- Premjestite ili uklonite pojedinu prečku drvene rešetke, tako što ćete ju jednostavno skinuti podizanjem prema gore. Tako se drvena rešetka može idealno prilagoditi na veličinu Vaših vinskih boca.

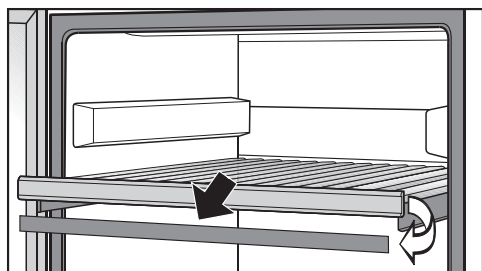
Prečke rešetke za dekantiranje i dekorativne rešetke iz Sommelier seta ne mogu se premješati.

Pohranjivanje vinskih boca

Opisivanje drvenih rešetki

Kako bi ostvarili dobru preglednost pohranjenih sorti vina, možete opisati drvenu rešetku putem magnetne letvice presvučene lakom za školske ploče.

Pri tome koristite isporučenu kredu u olovci. Po magnetnoj letvici možete pisati izravno ili je skinuti sa drvene rešetke:



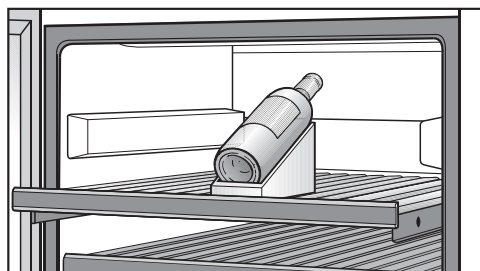
- Prihvatite magnetnu letvicu na bočnim stranicama i skinite je povlačenjem prema naprijed. Magnetna letvica drži se za drvenu rešetku pomoću magneta.
- Pišite po magnetnoj letvici pomoću isporučene krede u olovci i ponovno je fiksirajte na prednju stranu drvene rešetke.
- Neželjene opise s magnetne letvice uklonite vlažnom krpom.

Magnetnu letvicu **ne** čistite sredstvom za čišćenje, već samo sa čistom vodom. U suprotnom možete očistiti sloj laka!

Prezenter za boce

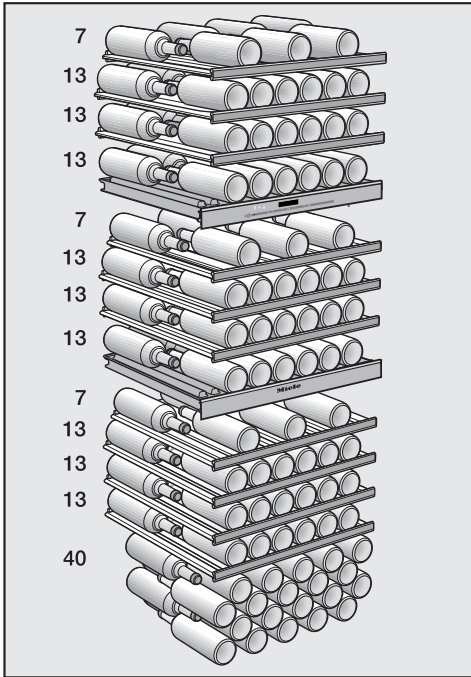
Pomoću prezentera za boce možete odabrano vino prezentirati tako da etiketa bude vidljiva također i kod zatvorenih vrata uređaja.

Kako bi se prezenter za boce mogao postaviti, mora se ukloniti drvena rešetka koja se nalazi iznad.



- Izvadite drvenu rešetku i postavite bočne pokrove na teleskopske vodilice.
- Postavite prezenter za boce na željenu drvenu rešetku sasvim prema naprijed i boce položite na prezenter.
- Ako želite, dodatno uključite prezentacijsko osvjetljenje (pogledajte poglavlje „Prezentacijsko osvjetljenje“), kako bi odgovarajuće istaknuli odabranu bocu vina.

Maksimalne mogućnosti prih- vata



U uređaj možete pohraniti maksimalno 178 boca (0,75 l; oblik boce: Bordeaux-boca) i to 46 boca u gornju, 46 u srednju i 86 u donju zonu.

Broj od 178 boce može se postići samo uz primjenu svih drvenih rešetki.

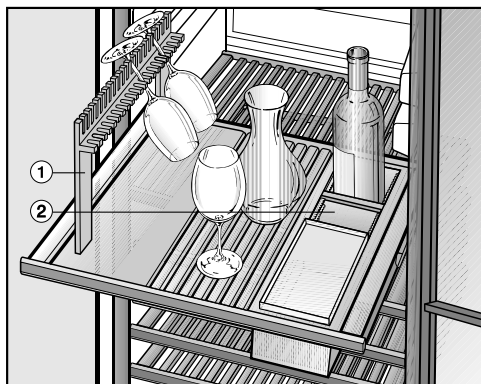
Od toga su izuzete rešetka za dekantiranje, budući da se ovdje ne preporuča pohrana „grlo na grlo“ kao i dekorativna rešetka sasvim dolje u uređaju.

Svaka pojedina drvena rešetka smije se opteretiti sa samo 35 kg.
Izbjegavajte slaganje boca jedne na drugu.

Sommelier set

Namještanje Sommelier seta

Pomoću Sommelier seta možete svoje vino već u uređaju pripremiti za uživanje. Tako u uređaju možete pohraniti vinske čaše i pribor, dekantirati vino kao i deponirati već otvorene vinske boce.

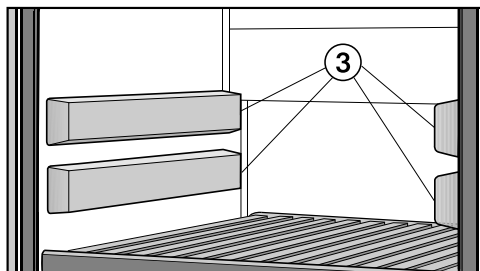


Držač za čaše ① i držač za odlaganje boca s kutijom za pribor ② po želji možete namjestiti u srednju ili donju zonu za temperiranje vina. Važno je da se pri tome odabere drvena rešetka s mogućnošću potpunog izvlačenja (svaka druga i treća drvena rešetka u srednjoj i donjoj zoni za temperiranje vina mogu se potpuno izvući).

Obje drvene rešetke iznad njih moraju se izvaditi:

- Izvucite drvenu rešetku prema naprijed do graničnika i podignite je prema gore iz teleskopskih vodilica. Pri tome je pridržavajte za okvir.

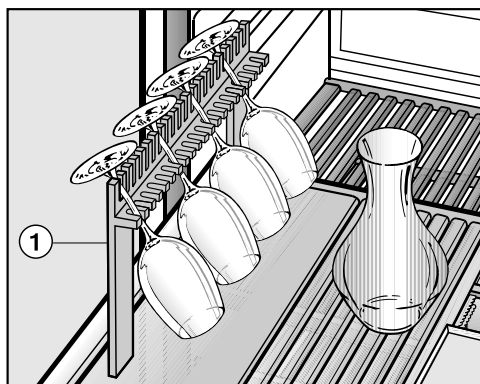
Postavljanje pokrova na teleskopske vodilice



- Postavite četiri isporučena pokrova ③ na oslobođene teleskopske vodilice. Svaka deblja strana pokrova pokazuje pri tome prema naprijed.

Postavljanje držača za čaše

Vaše vinske čaše možete prema potrebi pohraniti u držač i prethladiti.

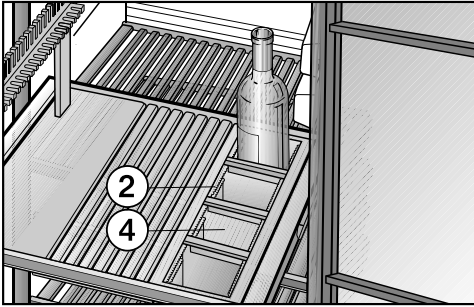


- Za postavljanje držača za čaše ① uklonite potreban broj prečki sa drvene rešetke i postavite držač za čaše ①.

Dekanter za vino možete odložiti u sredinu drvene rešetke, te ako želite također tamo ga i pohraniti.

Postavljanje držača za odlaganje boca

U držač za odlaganje boca ② možete pohraniti otvorene vinske boce.

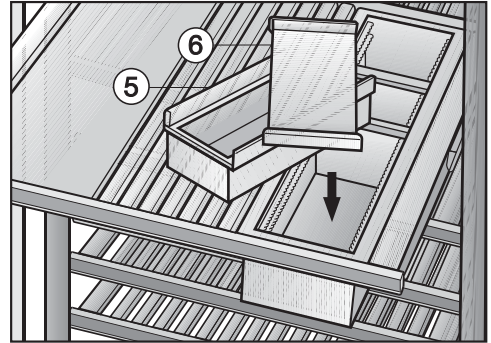


- Uklonite potreban broj prečki sa drvene rešetke i postavite držač za boce ②.
- Prilagodite odvojnu pregradu ④ u držaču za odlaganje boca veličini vinskih boca tako da one imaju siguran dosjed i ne lupaju jedna u drugu.

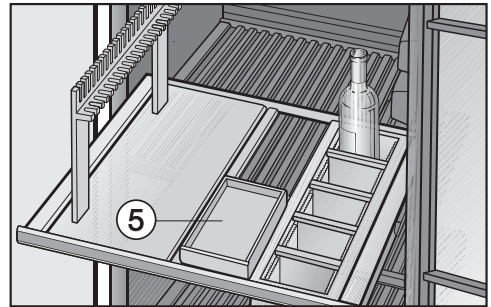
Savjet: Kod otvorenih vina preporučuje se iz boca izvući kisik budući da vino u suprotnom može izgubiti aromu i okus te se brže kvari. Specijalni uređaji (primjerice čep za bocu s pumpom) isisavaju zrak i time stvaraju vakuum.

Raspoređivanje pribora

Na, u i ispod kutije s priborom možete pohraniti pribor kao što su vadičep, nož za omote ili kredu u olovci.



- Objesite kutiju za pribor ⑤ u držač za odlaganje boca i prema potrebi zatvorite poklopcem ⑥.



- Kutiju za pribor ⑤ po želji možete objesiti i u sredinu drvene rešetke. Pri tome uklonite odgovarajuće prečke i postavite kutiju za pribor tako da leži na obje strane na prečkama. Na taj ćete način dobiti mjesto za sljedeće boce u držaču za odlaganje boca.

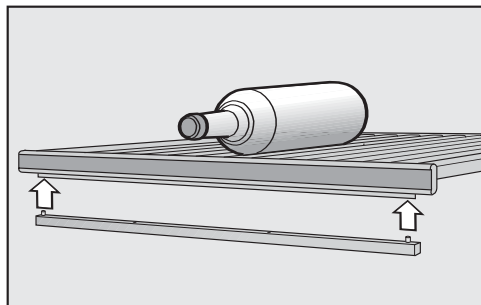
Sommelier set

Slaganje rešetki za dekantiranje

Prije nego što otvorite bocu vina preporuča se istu nekoliko dana prije pohraniti na rešetku za dekantiranje. Na osnovi nastale razlike u visini na rešetki za dekantiranje dno boce leži dublje od grla boce, tako da se talog skuplja na dnu boce.

Kod pažljivog izlivanja vina talog na taj način ostaje u boci.

Obje, sa Sommelier setom isporučene drvene rešetke i priključne letvice, mogu se sklopiti u rešetku za dekantiranje.



- Postavite letvicu sa zaticima odozdo u rupe na drvenoj rešetki.

Letvicu možete po želji pričvrstiti srijeda ili straga na drvenu rešetku. Ako letvicu učvrstite srijeda, drvena rešetka dobiva laganu kosinu prema natrag. U tom slučaju pohranite vinske boce sa dnom okrenutim prema natrag (pogledajte sliku). Ako letvicu pričvrstite straga, drvena rešetka dobiva laganu kosinu prema naprijed. U tom slučaju pohranite vinske boce sa dnom okrenutim prema naprijed.

- Rešetku za dekantiranje namjestite svakako iznad izolacijske ploče (pogledajte poglavlje „Opis uređaja“), tako da straga uskoči u ležište. Ako rešet-

ku za dekantiranje postavite ispod kutije za pribor, izvucite prije toga gornju drvenu rešetku do graničnika.

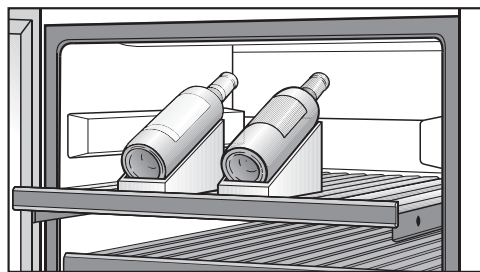
- Položite vinske boce s nagibom prema dnu boce na drvenu rešetku tako da se talog skuplja na dnu boce.

Savjet: Maksimalni kapacitet pohrane ne može se postići kod korištenja rešetke za dekantiranje. Za to uklonite letvicu ispod rešetke za dekantiranje i ponovno namjestite drvenu rešetku. Sada drvena rešetka više nema nagib i boce se mogu pohraniti „grlo na grlo“.

Postavljanje dekorativne rešetke

- Dekorativnu rešetku postavite sasvim dolje u vinski hladnjak (pogledajte poglavlje „Opis uređaja“).

Dodatni prezentir za boce



Za primjerene prezentacije Vašeg vina sa Sommelier setom dobiti ćete dva dodatna prezentera za boce (pogledajte poglavlje „Pohrana vinskih boca – Prezentir za boce“).

Vinski hladnjak se automatski odmrzava.

Čišćenje i održavanje

Pazite da u elektroniku, ventilacijsku rešetku ili rasvjetu ne dospije voda.

Nemojte upotrebljavati parni čistač. Para može doprijeti do dijelova vinskog hladnjaka koji su pod naponom i uzrokovati kratki spoj.

Ne uklanjajte tipsku naljepnicu u unutrašnjosti vinskog hladnjaka. Ona je potrebna ako se pojavi smetnja!

Napomene za sredstva za čišćenje

Kako ne biste oštetili površine, za čišćenje **nemojte** upotrebljavati

- sredstva za čišćenje koja sadrže sodu, amonijak, kiseline ili klor,
- sredstva za uklanjanje kamenca,
- abrazivna sredstva za čišćenje (primjerice prašak za ribanje, mlijeko za ribanje, kamen za čišćenje),
- sredstva za čišćenje koja sadrže otapala,
- sredstva za čišćenje nehrđajućeg čelika,
- sredstva za čišćenje perilica za posuđe,
- raspršivače za čišćenje pećnica,
- sredstva za čišćenje stakla (iznimka je staklo u vratima uređaja),
- spužvice za ribanje i četke (primjerice spužvice za čišćenje lonaca),
- gumice za uklanjanje prljavštine,
- oštre metalne strugalice.

U unutrašnjosti vinskog hladnjaka koristite samo sredstva za čišćenje i održavanje koja nisu štetna za namirnice.

Za čišćenje preporučamo mlaku vodu s malo sredstva za pranje posuđa.

Važne napomene za čišćenje pronaći ćete na sljedećim stranicama.

Prije čišćenja vinskog hladnjaka

- Isključite vinski hladnjak.
- Izvucite utikač iz utičnice ili isključite osigurač kućne instalacije.
- Izvadite boce vina iz hladnjaka i pohranite ih na hladno mjesto.
- Za čišćenje izvadite sve ostale dijelove koji se mogu izvaditi.
- Prije čišćenja drvenih rešetki uklonite magnetne vodilice (vidi "Označavanje drvenih rešetki").

Unutrašnjost, pribor, vanjske stjenke, vrata uređaja

Vinski hladnjak čistite redovito, ali barem jednom mjesečno. Nemojte dozvoliti da se zaprljanja osuše već ih odmah uklonite.

- Unutrašnjost čistite mlakom vodom i s malo sredstva za pranje posuđa.
- Sve drvene dijelove očistite vlažnom krpom, jer se isti ne smiju **smočiti**.
- Magnetne letvice koje se nalaze sprijeda na drvenim rešetkama **ne** čistite sredstvom za čišćenje, već samo sa čistom vodom. U suprotnom možete oštetiti sloj laka!
- Unutrašnjost i pribor nakon čišćenja prebrišite čistom mokrom krpom i sve osušite suhom krpom. Kratko vrijeme ostavite vrata uređaja otvorena.
- Za čišćenje i održavanje vanjskih površina uređaja od plemenitog čelika koristite Miele sredstvo za održavanje plemenitog čelika (možete ga naručiti u Miele servisu). Sredstvo

sadrži supstance koje štite materijal te, za razliku od ostalih sredstava za održavanje plemenitog metala, ne sadrži sastav za poliranje. Na taj se način lako uklanjaju zaprljanja, a svakim se korištenjem stvara zaštitni sloj koji odbija vodu i prljavštinu.

- Površine od plemenitog čelika **nakon svakog čišćenja** premažite Miele sredstvom za održavanje površina od plemenitog čelika. Tako se prilikom svakog nanošenja stvara sloj koji površinu štiti od vode i prljavštine. Površina od plemenitog metala je zaštićena i spriječeno je brzo ponovno zaprljanje površine!
- Vrata uređaja očistite sredstvom za čišćenje stakla.

Čišćenje i održavanje

Čišćenje poprečnih otvora za prozračivanje i odzračivanje

Nakupine prašine povećavaju potrošnju energije.


- Očistite redovito rešetku za prozračivanje s kisom ili usisavačem (koristite npr. usisni kist za Miele usisavače).

Čišćenje brtve na vratima

Brtvu na vratima ne tretirajte uljima ili masnoćom, jer bi u protivnom s vremenom mogla postati porozna.

- Brtvu na vratima redovito čistite samo čistom vodom i zatim temeljito osušite krpom.

Čišćenje stražnje strane - kompresor i metalna rešetka

 Prilikom čišćenja kompresora i metalne rešetke pazite kako se kabeli ili ostali dijelovi ne bi istrgnuli, savili ili oštetili.


Kompresor i metalna rešetka na stražnjoj strani uređaja (izmjenjivač topline) trebaju se očistiti od prašine barem jednom godišnje. Nakupine prašine povećavaju potrošnju energije!

Nakon čišćenja

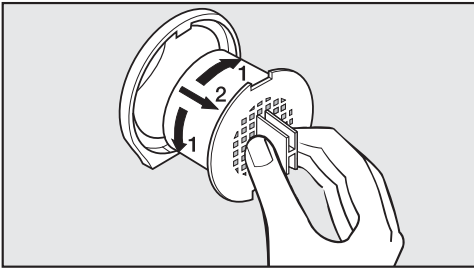
- Ponovno sastavite sve dijelove u vinski hladnjak.
- Ponovno priključite vinski hladnjak i uključite ga.
- Stavite boce s vinom u hladnjak i zatvorite vrata uređaja.

Putem Active AirClean filtra u vinski hladnjak dolazi svjež zrak. Filtriranje vanjskog zraka putem Active AirClean filtra jamči da u vinski hladnjak ulazi samo svjež zrak bez prašine i neugodnih mirisa.

Zahtjev za izmjenu Active AirClean filtra uslijedit će najkasnije svakih 12 mjeseci.

Čim na zaslonu zasvijetli indikator za zamjenu Active AirClean filtra , morate promijeniti Active AirClean filtre u sve tri zone za održavanje temperature vina.

Promjena Active AirClean filtra




- Okrenite filtar za 90° ulijevo ili udesno.
- Izvucite filtar.
- Umetnite novi filtar s ručkom u okomitom položaju.
- Okrenite filtar za 90° ulijevo ili udesno dok ne ulegne na svoje mjesto.

Active AirClean filtar možete nabaviti u Miele servisu, u Miele specijaliziranoj prodavaonici ili na internetu.


Kako biste potvrdili promjenu filtra,



- Pritisnite tipku za postavke.


Na zaslonu se pojavljuju simboli koje možete odabrati, a simbol  treperi.



- Tipku za podešavanje temperature (∨ ili ∧), pritišćite sve dok na zaslonu ne treperi simbol .



- Pritisnite tipku OK kako biste potvrdili izbor.

Na zaslonu treperi 1 (značenje: u uređaj je instaliran Active AirClean filtar), svijetli simbol .




- Tipke za podešavanje temperature (∨ ili ∧) pritišćite sve dok se na zaslonu ne prikaže 2 (značenje: brojač vremena vraćen je na početak).

Active AirClean filter




- Pritisnite tipku OK kako biste potvrdili izbor.

Preuzeta je odabrana postavka, treperi simbol .




- Pritisnite tipku za postavke kako biste napustili modus za podešavanje. U suprotnom elektronika automatski napušta modus za podešavanje nakon oko jedne minute.




Gasi se indikator za zamjenu Active AirClean filtra .

Većinu smetnji i grešaka, koje se javljaju u svakodnevnom radu, možete sami ukloniti. Sljedeći pregled smetnji pomoći će Vam otkriti uzrok smetnje i njegovo rješenje.

Ako na taj način ne možete pronaći ili ukloniti uzrok neke smetnje, obratite se servisu.

Do uklanjanja smetnji po mogućnosti ne otvarajte vrata vinskog hladnjaka tako da gubitak hladnoće bude što manji.






 **Neppravilno instaliranje, održavanje ili popravci mogu uzrokovati ozbiljne opasnosti za korisnika.**
 Instaliranje, održavanje ili popravke smije izvršiti samo ovlašteni Miele servis.

Problem	Uzrok i rješenje
Vinski hladnjak ne hladi, unutarnje osvjetljenje ne funkcionira kad su vrata uređaja otvorena i zaslون ne svijetli.	Vinski hladnjak nije uključen i na zaslonu svijetli simbol priključak na električnu mrežu  . <ul style="list-style-type: none"> ■ Uključite vinski hladnjak.
	Utikač nije pravilno umetnut u utičnicu. <ul style="list-style-type: none"> ■ Umetnite mrežni utikač u utičnicu. Kad je vinski hladnjak isključen na zaslonu se pojavljuje simbol za mrežni priključak .
	Isključen je osigurač kućne instalacije. U kvaru je vinski hladnjak, glavni napon ili neki drugi uređaj. <ul style="list-style-type: none"> ■ Pozovite električara ili servis.
Funkcionalno je rukovanje vinskim hladnjakom kao i unutarnje osvjetljenje.	Uključena je prezentacija, na zaslonu svijetli simbol  . <ul style="list-style-type: none"> ■ Isključite prezentaciju (vidi "Informacije za trgovce - Prezentacija")

Što učiniti ako ...

Problem	Uzrok i rješenje
Kompresor se uključuje sve češće i na duže vrijeme, temperatura u vinskom hladnjaku pada.	U vinskom hladnjaku je podešena preniska temperatura. ■ Korigirajte postavku temperature.
	Vrata uređaja nisu pravilno zatvorena. ■ Provjerite zatvaraju li se vrata uređaja ispravno.
	Vrata uređaja su se često otvarala. ■ Vrata uređaja otvarajte samo kada je to stvarno potrebno i što je kraće moguće.
	Otvori za prozračivanje i odzračivanje su prekriveni ili prašnjavi. ■ Otvore za prozračivanje i odzračivanje nemojte prekrivati te ih redovito čistite od prašine.
	Prašnjava je metalna rešetka (izmjenjivač topline) na poleđini uređaja. ■ Metalnu rešetku očistite od prašine.
	Temperatura prostorije je previsoka. ■ Osigurajte nižu temperaturu u prostoriji.

Poruke na zaslonu


Poruka	Uzrok i rješenje
<p>Na zaslonu svijetli simbol za alarm . Na upravljačkom polju trepere tri senzorske tipke zona za održavanje temperature vina. Dodatno se oglašava zvučni signal upozorenja.</p>	<p>Aktiviran je zvučni signal za vrata.</p> <ul style="list-style-type: none"> ■ Zatvorite vrata uređaja. Gase se tri senzorske tipke zona za održavanje temperature vina i simbol za alarm  te prestaje zvučni signal upozorenja.
<p>Na zaslonu svijetli simbol za alarm  i senzorske tipke zona za održavanje temperature vina. Dodatno se oglašava zvučni signal upozorenja.</p>	<p>Dotična zona održavanja temperature vina je ovisno o podešenoj temperaturi pretopla ili prehladna Razlozi tome mogu biti neki od sljedećih:</p> <ul style="list-style-type: none"> – su se često otvarala vrata uređaja, – poprečni otvori za prozračivanje i odzračivanje su prekriveni. – došlo je do dužeg prekida napajanja. <ul style="list-style-type: none"> ■ Uklonite uzrok alarma. Simbol za alarm  se gasi i tipka za senzor zone temperiranja vina ponovno konstantno svijetli. Prestaje zvučni signal.
<p>Svijetli indikator za zamjenu Active AirClean  filtra.</p>	<p>To je zahtjev za promjenu Active AirClean filtra.</p> <ul style="list-style-type: none"> ■ Active AirClean filter zamijenite u sve tri zone za održavanje temperature vina te promjenu filtra potom potvrdite u načinu za podešavanje (pogledajte "Active AirClean filter").
<p>Na prikazu temperature svijetli/treperi crtica.</p>	<p>Temperatura se prikazuje samo ako je temperatura u vinskom hladnjaku unutar raspona koji se može prikazati.</p>
<p>Na zaslonu se prikazuje "F1" do "F3" odnosno "S1" do "S3".</p>	<p>U pitanju je kvar.</p> <ul style="list-style-type: none"> ■ Nazovite servis.

Što učiniti ako ...

Unutarnje osvjetljenje ne radi

Problem	Uzrok i rješenje
Unutarnje LED-osvjetljenje ne radi.	<p>Hladnjak nije uključen.</p> <ul style="list-style-type: none">■ Dodirnite tipku uključivanje/isključivanje. <p>LED osvjetljenje se automatski gasi zbog pregrijavanja ako su vrata uređaja bila otvorena oko 15 minuta. Ako to nije uzrok, onda se radi o smetnji.</p> <div data-bbox="404 427 1042 619" style="border: 1px solid gray; padding: 5px;"><p>Oprez! Lasersko zračenje klase 1M Pokrovi rasvjetnih tijela se ne smiju skinuti! Ako su pokrovi oštećeni ili uklonjeni zbog oštećenja svjetlo ne promatrajte optičkim instrumentima (povećalom ili sličnim)!</p></div> <ul style="list-style-type: none">■ Nazovite servis!
LED-osvjetljenje unutrašnjosti svijetli i kada su vrata uređaja zatvorena.	<p>Uključeno je svjetlo za prezentaciju.</p> <ul style="list-style-type: none">■ Isključite svjetlo za prezentaciju (pogledajte poglavlje "Prezentacijsko osvjetljenje").

Opći problemi s vinskim hladnjakom

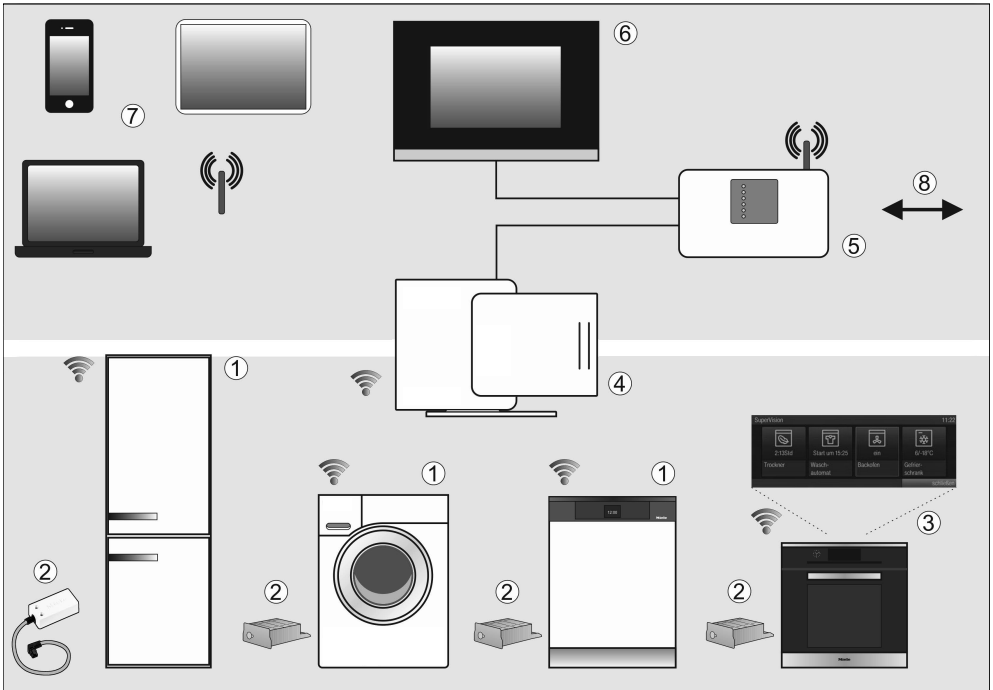
Problem	Uzrok i rješenje
Zvučni signal upozorenja se ne oglašava iako su vrata uređaja već neko vrijeme otvorena.	To nije greška! U postavkama je isključen zvuk alarma (pogledajte "Određivanje ostalih postavki - Zvučni signali").
Vinski hladnjak se ne može isključiti.	Uključeno je zaključavanje. Na zaslonu svijetli simbol  . <ul style="list-style-type: none"> ■ Isključite zaključavanje (pogledajte "Određivanje ostalih postavki - Uključivanje/isključivanje zaključavanja").
Letvice drvene rešetke mijenjaju oblik.	Promjena volumena zbog vlage odnosno sušenja karakteristična je za drvo. Povišen stupanj vlage u uređaju uzrokuje "rad" drvenih dijelova u uređaju. Tako se drveni dijelovi u određenim okolnostima mogu iskriviti, mogu nastati pukotine. Grane i godovi u drvetu njegove su karakteristike.
Na etiketama boca za vino stvara se plijesan.	Ovisno o vrsti ljepila kojim su lijepljene etikete za vino može doći do laganog stvaranja plijesni na etiketama. <ul style="list-style-type: none"> ■ Uklonite plijesan. Boce s vinom očistite i uklonite eventualne ostatke ljepila.
Na čepovima vinski boca stvara se bijeli sloj	Čepovi su oksidirali u dodiru sa zrakom. <ul style="list-style-type: none"> ■ Sloj obrišite suhom krpom. Taj sloj ne utječe na kvalitetu vina.

Uzroci šumova

Sasvim normalni šumovi	Kako nastaju?
Brrrrr...	Brujanje potječe od motora (kompresora). Kratko vrijeme može biti nešto glasnije kada se motor uključi.
Blubb, blubb....	Brborenje, žuborenje ili zujanje potječe od sredstva za hlađenje koje teče kroz cijevi.
Klik....	Škljocanje se čuje uvijek kada termostat uključi ili isključi motor.
Sssrrrrr....	Kod vinskog hladnjaka s više zona može se čuti tiho šuštanje zračne struje u unutrašnjosti uređaja.
Krck ...	Krckanje se čuje prilikom širenja materijala u vinskom hladnjaku.

Imajte na umu da se kod cirkuliranja sredstva za hlađenje ne mogu izbjeći zvukovi motora i strujanja.

Šumovi koji se lako uklanjaju	Uzrok	Rješenje
Štropotanje, klopotanje, zveckanje	Vinski hladnjak stoji ukoso.	Izravnajte vinski hladnjak pomoću libele. Upotrijebite podesive navojne nožice ispod uređaja ili stavite nešto ispod njega.
	Vinski hladnjak dodiruje drugi namještaj ili uređaje.	Odmaknite vinski hladnjak od drugog namještaja ili uređaja.
	Površine za odlaganje se pomiču ili zapinju.	Provjerite dijelove koji se mogu izvaditi i eventualno ih ponovno umetnite.
	Boce ili posude se dodiruju.	Malo razmaknite boce ili posude.
	Transportni držač za kabel još se nalazi na stražnjoj strani uređaja.	Uklonite držač kabela.



- ① Miele@home kućanski uređaj
- ② Miele@home komunikacijski stik XKS3000Z odnosno komunikacijski modul XKM3000Z
- ③ Miele@home kućanski uređaj sa SuperVision funkcijom
- ④ Miele@home Gateway XGW3000
- ⑤ WiFi-ruter
- ⑥ Povezivanje na kućanske automatske sustave
- ⑦ Smartphone, tablet-PC, prijenosno računalo
- ⑧ Povezivanje na internet

Vaš kućanski uređaj ①/③ može se mrežno povezati te se pomoću dodatno kupljenog komunikacijskog modula odnosno dodatnog komunikacijskog stika ② i eventualno potrebne opreme može povezati u sustav Miele@home.

U sustavu Miele@home kućanski uređaji, opremljeni odgovarajućim mrežnim sustavom, šalju informacije o radu uređaja ili napomene o tijeku programa na neki uređaj koji prikazuje te poruke ③, primjerice pećnica s funkcijom SuperVision.

Prikaz informacija, upravljanje kućanskim aparatima

- Kućanski uređaj SuperVision ③
Na zaslonu određenih kućanskih uređaja koji su opremljeni sustavom za mrežno povezivanje, može se prikazati status ostalih kućanskih uređaja koji su također opremljeni sustavom za mrežno povezivanje.
- Mobilni uređaji ⑦
Pomoću računala, prijenosnih računala, tableta ili pametnih telefona u području kućnog WLAN-a ⑤ možete provjeriti status kućanskih uređaja te možete izvršiti i neke naloge.
- Kućna mreža ⑥
Sistemska rješenje Miele@home omogućuje Vam umrežavanje kod kuće. Pomoću Miele@home Gateway ④ za mrežno povezivanje opremljeni kućanski uređaji mogu se integrirati u druge kućanske sustave.
- U Njemačkoj se alternativno uz Miele@home Gateway za mrežno povezivanje opremljeni kuhinjski uređaji mogu integrirati u platformu QIVICON Smart Home (www.qivicon.de).

SmartStart (ovisno o kućanskom uređaju)

Kućanski uređaji Smart Grid mogu se automatski pokrenuti u vrijeme kada je struja povoljnija ili je na raspolaganju dovoljna ponuda struje (primjerice od foto voltaičnih sustava).

Dodatna oprema (ovisno o kućanskom uređaju)

- Komunikacijski modul XKM3000Z odn. komunikacijski stik XKS3000Z
- Dodatna oprema za pripremu komunikacije XKV
- Miele@home Gateway XGW3000

Uz taj dodatni pribor priložene su zasebne upute za instalaciju i uporabu.

Dodatne informacije

Ostale informacije o Miele@home nalaze se na internetskim stranicama tvrtke Miele i u uputama za uporabu pojedinih Miele@home komponenti.

Servis

U slučaju problema koje ne možete sami riješiti, molimo kontaktirajte:

- Miele specijaliziranu prodavaonicu ili
- Miele servis.

Telefonski broj Miele servisa možete pronaći na kraju ovih uputa za uporabu i montažu.

Servisu je potrebna oznaka modela i tvornički broj.

Ove informacije nalaze se na tipskoj naljepnici u unutrašnjosti vinskog hladnjaka.

Trajanje i uvjeti jamstva

Trajanje jamstva je 2 godine.

Više podataka o uvjetima jamstva u Hrvatskoj možete dobiti na broj telefona: 01 6689 010.

Telefonski broj možete pronaći na kraju ovih uputa za uporabu i montažu.

Informacije za ispitivačke institute

Ispitivanja se provode u skladu s **važecim normama i smjericama.**

Dodatno kod pripreme i provedbe ispitivanja uređaja treba uvažiti sljedeće naputke proizvođača:

- **Planove za punjenje,**
- Napomene u **Uputama za uporabu i ugradnju.**

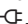
Prezentacija

Vinski hladnjak se u trgovinama ili sajmovima može predstaviti pomoću funkcije "Prezentacija". Pri toj funkciji može se i dalje rukovati vinskim uređajem te radi unutarnja rasvjeta, no kompresor je isključen, tako da uređaj ne hladi.


Uključivanje prezentacije




- Isključite vinski hladnjak pritiskom na tipkom za uključivanje/isključivanje.

Na upravljačkom polju se gase senzorske tipke tri zone za održavanje temperature vina. Na zaslonu se gasi prikaz temperature i pojavljuje se simbol za mrežni priključak .







- Prstom pritisnite tipku  i tipku držite pritisnutom.



- Dodatno jednom pritisnite tipku za uključivanje/isključivanje (pritom ne puštajte tipku !).



- Tipku  držite pritisnutom dok se na zaslonu ne pojavi simbol .
- Pustite tipku .


Uključena je prezentacija, na zaslonu svijetli simbol .

Isključivanje prezentacije




Na zaslonu svijetli simbol .



- Pritisnite tipku za postavke.



Na zaslonu se pojavljuju simboli koje možete odabrati, a simbol  treperi.



- Tipku za podešavanje temperature ( ili ) pritisnite sve dok na zaslonu ne treperi simbol .



- Pritisnite tipku OK kako biste potvrdili izbor.

Na zaslonu treperi  (značenje: prezentacija je aktivirana), svijetli simbol .

Informacije za trgovce



- Pritisnite tipku \checkmark ili \wedge , tako da se na zaslonu pojavi \square (značenje: prezentacija je isključena).



- Pritisnite tipku OK kako biste potvrdili izbor.

Preuzeta je odabrana postavka, treperi simbol \blacksquare .



- Pritisnite tipku za postavke kako biste napustili modus za podešavanje. U suprotnom elektronika automatski napušta modus za podešavanje nakon oko jedne minute.

Prezentacija je isključena, gasi se simbol \blacksquare .

Vinski hladnjak se isporučuje opremljen za priključak na izmjeničnu struju od 50 Hz, 220 – 240 V.

Osigurač mora imati minimalno 10 A.

Uređaj se smije priključiti samo na propisno instaliranu utičnicu sa zaštitnim kontaktom. Električna instalacija mora biti izvedena u skladu s VDE 0100.

Kako bi se vinski hladnjak u slučaju nužde mogao brzo isključiti iz struje utičnicu ne smije pokrivati stražnja stjenka uređaja jer ona mora biti lako dostupna.

Ako nakon ugradnje uređaja utičnica više nije dostupna ili je spajanje fiksno, mora se instalirati uređaj koji razdvaja sve polove napajanja. Takav uređaj može biti sklopka s razmakom otvorenih kontakata od najmanje 3 mm. To su zaštitne sklopke, osigurači i zaštite (EN 60335).

Utikač kao i mrežni kabel ne smiju dodirivati poledinu vinskog hladnjaka, jer se mogu oštetiti vibracijama koje stvara hladnjak. To može uzrokovati kratki spoj.

U utičnice koje se nalaze iza vinskog hladnjaka nemojte uključivati druge uređaje.

Za priključenje uređaja ne smije se upotrebljavati produžni kabel jer produžni kabeli ne mogu jamčiti potrebnu sigurnost vinskog hladnjaka (primjerice opasnost od pregrijavanja).

Vinski hladnjak se ne smije priključivati na samostalni pretvarač (inverter) koji se upotrebljava kod autonomne opskrbe električnom energijom, primjerice **solarne opskrbe električnom energijom**.

U suprotnom kod uključivanja vinskog hladnjaka zbog vršnih vrijednosti napona može doći do sigurnosnog isključivanja. Elektronika se može oštetiti! Vinski hladnjak se ne smije upotrebljavati ni u kombinaciji s tzv. **štednim utikačima**, jer se u tom slučaju smanjuje dovod energije u hladnjak i on se previše zagrijava.

Priključni kabel u slučaju potrebe smije zamijeniti samo kvalificirani električar.

Postavljanje vinskog hladnjaka

Mjesto postavljanja

Nemojte odabrati mjesto za postavljanje pokraj štednjaka, grijanja ili na području prozora s direktnom sunčevom svjetlošću. Što je temperatura u prostoriji viša, kompresor dulje radi i potrošnja energije je veća. Prikladna je suha prostorija koja se može prozračiti.

Prilikom postavljanja vinskog hladnjaka obratite pažnju i na sljedeće:

- Utičnicu ne smije pokrivati stražnja stjenka uređaja jer ista mora biti lako dostupna za slučaj nužde.
- Utikač i mrežni kabel ne smiju dodirivati poledinu vinskog hladnjaka, jer se mogu oštetiti vibracijama koje stvara hladnjak.
- U utičnice koje se nalaze iza vinskog hladnjaka nemojte uključivati druge uređaje.

Klimatski razred

Vinski hladnjak je razvijen za određeni klimatski razred (raspon temperature prostorije) čije se granice moraju poštovati. Klimatski razred nalazi se na natpisnoj pločici u unutrašnjosti vinskog hladnjaka.

Klimatski razred	Temperatura prostorije
SN	+10 °C do +32 °C
N	+16 °C do +32 °C
ST	+16 °C do +38 °C
T	+16 °C do +43 °C

Niža temperatura prostorije uzrokuje dulje periode mirovanja kompresora. To može povećati temperature u vinskom hladnjaku i oštetiti uređaj.

PAŽNJA!

Kod visoke vlažnosti zraka može doći do stvaranja kondenzata na vanjskim površinama vinskog hladnjaka.

Kondenzirana voda može uzrokovati nastajanje korozije na vanjskim stjenkama uređaja.

Kako bi se spriječilo nastajanje kondenzirane vode preporučujemo postavljanje vinskog hladnjaka u suhim i/ili klimatiziranim prostorijama.

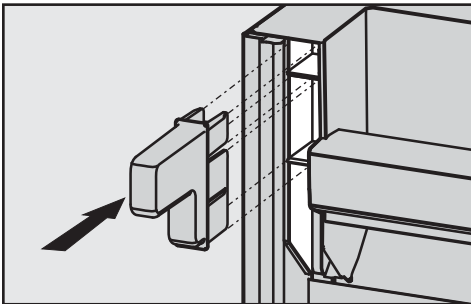
Molimo nakon postavljanja se uvjerite da se vrata uređaja ispravno zatvaraju, da poprečni otvori za prozračivanje i odzračivanje nisu prekriveni te da je vinski hladnjak postavljen kako je opisano.

Prozračivanje i odzračivanje

Vinski hladnjak se može postaviti sa stražnjom stranom izravno na zid. Ipak pazite da ventilacijski otvori nisu prekriveni, kako bi se osiguralo neometano prozračivanje i odzračivanje. Ventilacijske otvore ujedno morate redovito čistiti od prašine.

Montiranje priloženih dodataka za odmak od zida

Kako bi se postigla izjavljena potrošnja energije, te spriječilo nakupljanje kondenzacijske vode, potrebno je koristiti dodatak za odmak od zida, koji je priložen uz neke uređaje. Kada je montiran dodatak za odmak od zida povećava se dubina za ugradnju hladnjaka za oko 35 mm. Ako se ne iskoriste priloženi dodaci za odmak od zida to nema utjecaja na funkciju uređaja. No kod manjeg razmaka od zida neznatno povećava potrošnja energije.



- Dodatke za odmak od zida montirajte na poledinu hladnjaka gore lijevo i gore desno.

Postavljanje vinskog hladnjaka

- Prvo uklonite držač kabela sa stražnje strane uređaja.
- Provjerite mogu li se svi dijelovi na stražnjoj strani uređaja slobodno pomicati. Dijelove koji se prislanjaju oprezno savinite.
- Vinski hladnjak pažljivo gurnite na za njega predviđeno mjesto.

Pod u niši

Za sigurno postavljanje vinskog hladnjaka i uspješnost svih zajamčenih funkcija pod u niši mora biti ravan i vodoran.

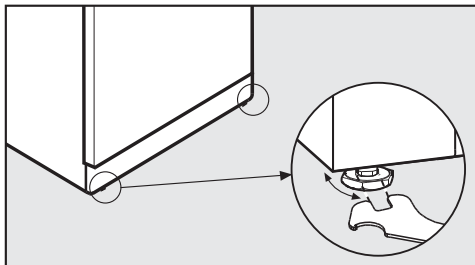
Podloga mora biti od čvrstog, ne savitljivog materijala. Obzirom na veliku težinu punog vinskog hladnjaka potrebna je vrlo otporna podloga, stoga se po potrebi konzultirajte s arhitektom ili stručnjakom za građevinske radove.

Težina praznog uređaja iznosi oko 145 kg.

Težina punog uređaja iznosi oko 375 kg.

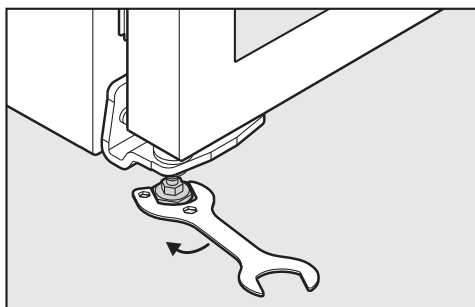
Postavljanje vinskog hladnjaka

Uspravljanje vinskog hladnjaka



- Izravnajte i čvrsto namjestite vinski hladnjak pomoću podesivih nožica i priloženog viličastog ključa.

Učvršćenje vrata uređaja



- **Svakako** odvrnite nožicu na donjem rubu kuta prema van dok ne prione uz pod. Nožicu odvrnite za još četvrtinu okreta.

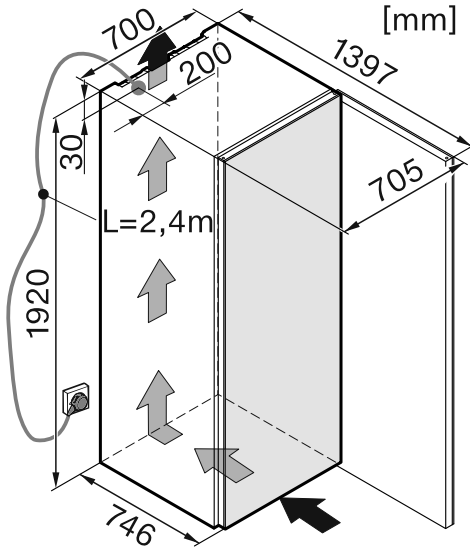
Graničnik za vrata

Pomoću graničnika za otvaranje vrata kut otvaranja vrata možete podesiti na 90° odn. 110°. Tako se primjerice može spriječiti da vrata prilikom otvaranja udaraju u zid i da se na taj način oštete.

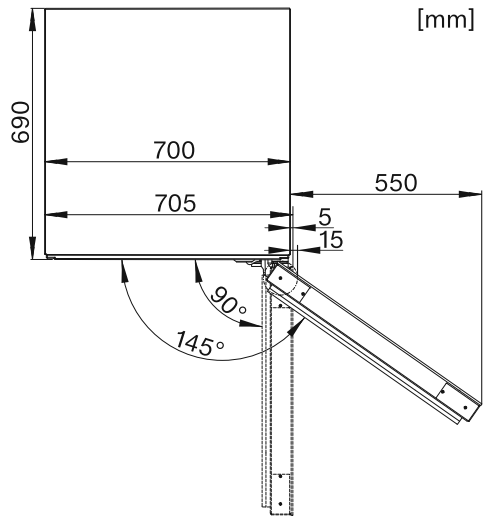
Graničnik za vrata može se kupiti u specijaliziranoj prodavaonici ili putem servisa.

Postavljanje vinskog hladnjaka

Dimenzije uređaja



Dimenzije uređaja pri otvorenim vratima

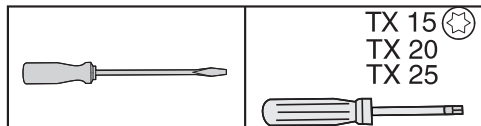


* Dimenzije bez montiranog dodatka za odmak od zida. Ako se koriste priloženi dodaci za odmak od zida, dubina za ugradnju uređaja povećava se za 35 mm.

Zamjena graničnika na vratima

Vinski hladnjak se isporučuje s desnim graničnikom. Ako će se vrata otvarati ulijevo, potrebno je zamijeniti graničnik na vratima.

Za zamjenu graničnika na vratima potreban je sljedeći alat:



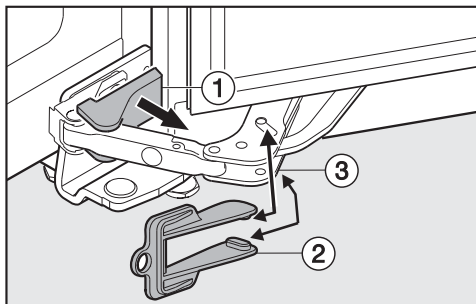
Staklena vrata su teška (oko 30 kg) i mogu puknuti!

Zamjenu graničnika na vratima svakako vršite uz pomoć još jedne osobe.

- Kako biste tijekom zamjene nosača od oštećenja zaštilili vrata uređaja i Vaš pod pripremite odgovarajuću podlogu na podu ispred uređaja.

Pazite da ne oštetite brtvu vrata. Ako se brtva ošteti vrata uređaja se možda neće pravilno zatvarati i uređaj neće pravilno hladiti!

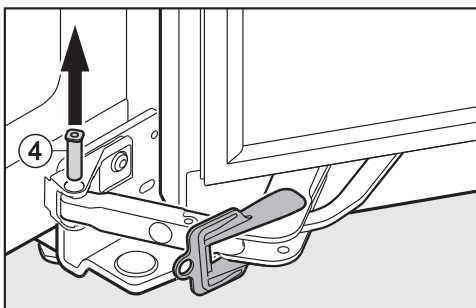
- Vrata uređaja otvorite do ruba.



- Dolje na uređaju pažljivo pomoću plosnatog odvijača podignite pokrov ①.

- Umetnite crveni osigurač ② (priložen je uz uređaj) na amortizer vrata ③, tako da sjedne na svoje mjesto.

Kad je osigurač postavljen koljeno više ne može škljocnuti. Osigurač uklonite tek kad Vam je to potrebno!

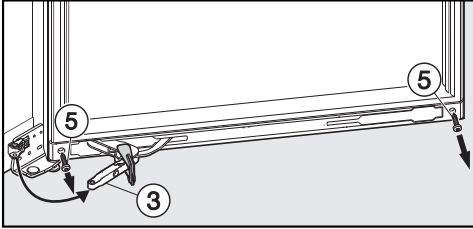


- Izvadite učvršnicu ④ odozdo prema gore.

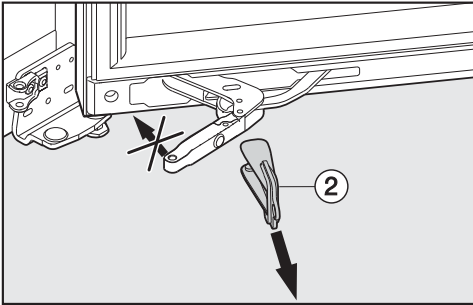
Veza između amortizera vrata i uređaja je sada odvojena.

Zamjena graničnika na vratima

Premještanje amortizera vrata



- Gurnite amortizer vrata ③ prema vanjskoj strani.
- Odvijte lijevi i desni vijak ⑤ na donjem dijelu vrata uređaja iz amortizera vrata.

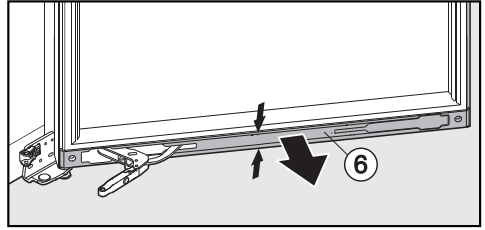


⚠ Oprez

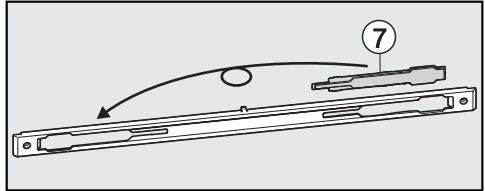
Opasnost od ozljeda

Ne pomičite prednji dio amortizera vrata u prikazanom smjeru kad je osigurač uklonjen ②!

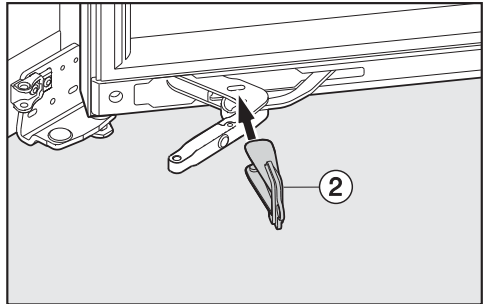
- Skinite crveni osigurač ② iz amortizera vrata.



- Stisnite pokrov ⑥ u sredini i izvadite ga.

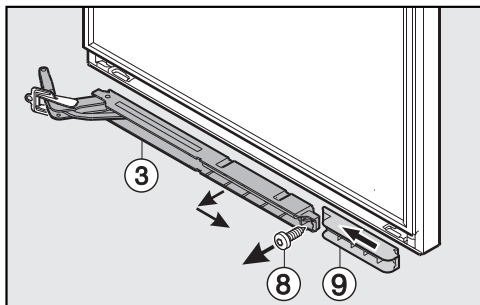


- Postavite pokazivač ⑦ u pokrov na suprotnu stranu.

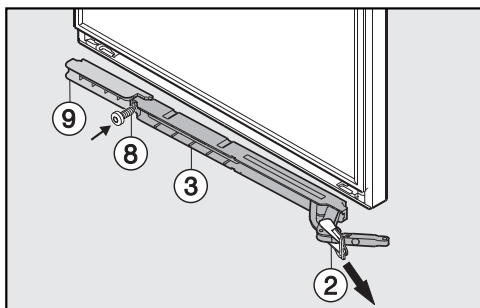


- Umetnite crveni osigurač ② ponovo na amortizer vrata.

Zamjena graničnika na vratima

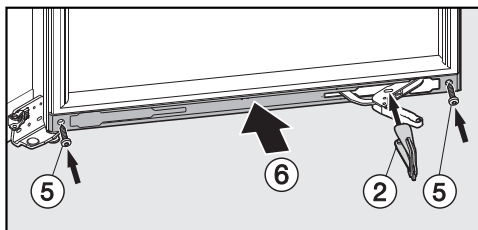


- Odvrnite vijak (8).
- Povucite amortizer vrata (3) prema vanjskoj strani i izvadite ga.
- Gurnite odstopnik (9) prema strani uređaja i izvadite ga.



- Okrenite odstopnik (9) za 180° i ponovno ga postavite na suprotnu stranu. Gurnite odstopnik što više prema strani uređaja.
- Okrenite amortizer vrata (3) za 180°. Postavite amortizer vrata prvo na vanjsku stranu.
- Pričvrstite zajedno odstopnik (9) i amortizer vrata (3) pomoću vijka (8).

- Skinite crveni osigurač (2) iz amortizera vrata.



- Postavite pokrov (6) ponovno na amortizer vrata.
- Umetnite crveni osigurač (2) ponovo na amortizer vrata.
- Pričvrstite pokrov (6) pomoću vijaka (5).

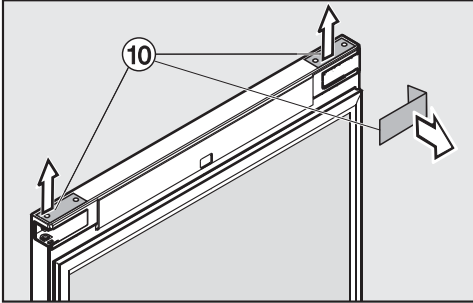
Oprez

Opasnost od ozljeda

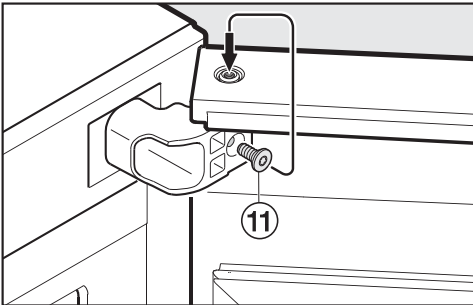
Ne pomičite prednji dio amortizera vrata u prikazanom smjeru kad je osigurač uklonjen (2)!

Zamjena graničnika na vratima

Skidanje vrata

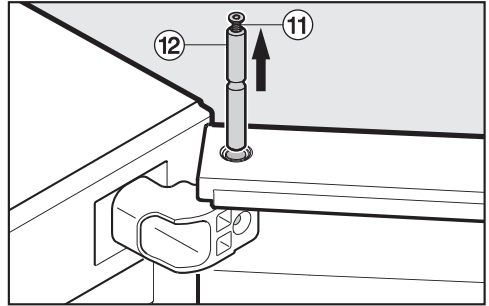


- Uklonite pokrove ⑩ sa gornjeg dijela vrata pomoću malog plosnatog odvijača.
- Vrata uređaja otvorite do ruba.



- Odvrnite vijak ⑪ iz kutnog okova i uvijte ga s 3–4 okreta gore u učvršćivaču ležaja.

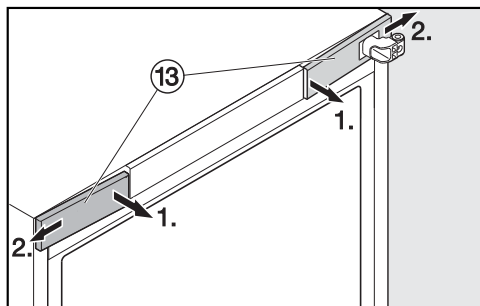
Oprez! Sa sljedećim korakom vrata se oslobađaju od uređaja. Vrata uređaja su teška i mora ih pridržati druga osoba!



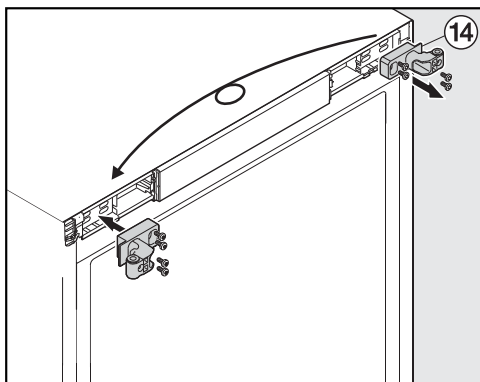
- Izvucite učvršćivač ležaja ⑫ prema gore.
- Savjet:** Ostavite vijak ⑪ u učvršćivaču ležaja, dok se učvršćivač ležaja ne postavi na drugu stranu!
- Pažljivo skinite vrata uređaja i stavite ih sa strane.

Zamjena graničnika na vratima

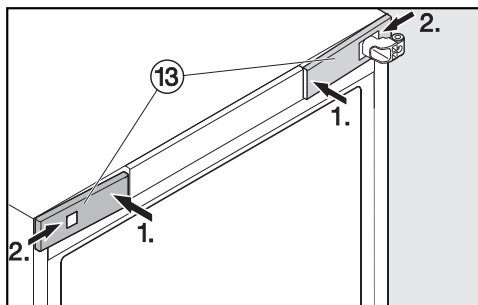
Premještanje kutne šarke



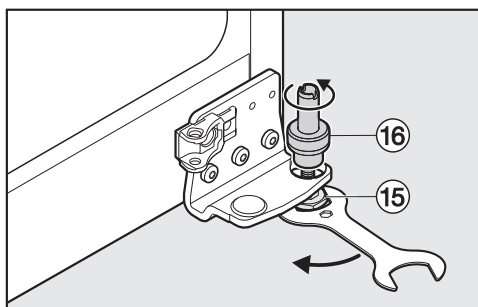
- Uklonite oba pokrova ⑬ na prednjoj gornjoj strani uređaja.



- Odvijte kutni okov ⑭ sa gornje strane uređaja, okrenite ga za 180° i ponovno je uvrnite na suprotnoj strani.

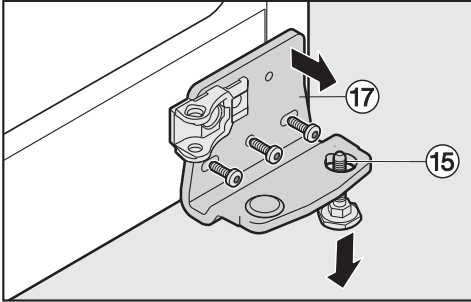


- Postavite pokrove ⑬ sprijeda na obje strane, tako da uskoče u ležište. Pri tome vodite pokrov s isječkom preko kutnog okova.

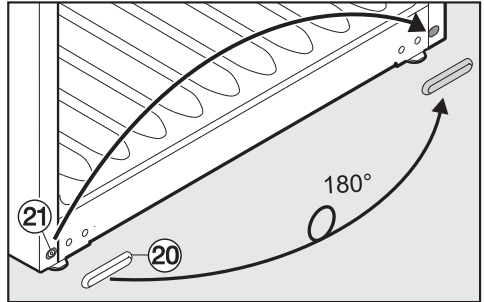


- Pomoću priloženog viljuškastog ključa otpustite nožicu za podešavanje ⑮ na dnu uređaja.
- Povucite učvršnicu ⑯ prema gore i otpustite ju s nožice za podešavanje ⑮. Pri tome čvrsto držite nožicu za podešavanje.

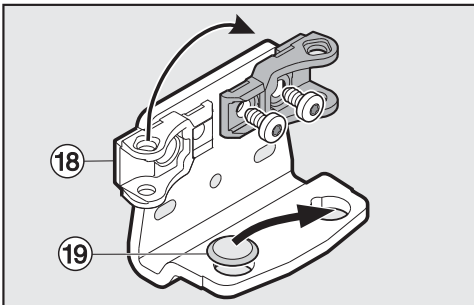
Zamjena graničnika na vratima



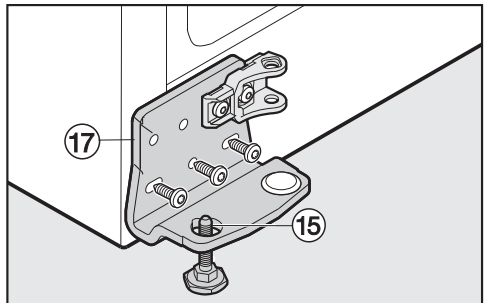
- Otpustite kutni okov ⑰ na dnu uređaja.
- Zatim nožicu za podešavanje ⑮ izvučite prema dolje.



- Dolje s uređaja uklonite poklopac ⑳.
- Otpustite vijak ㉑ na dnu uređaja i postavite ga na suprotnu stranu.
- Postavite pokrov ㉒ na suprotnu stranu.

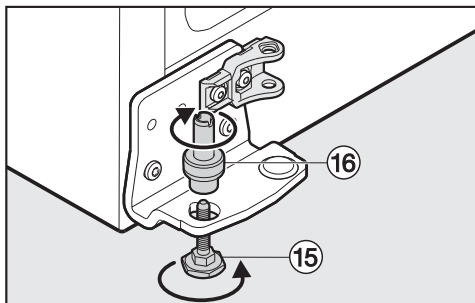


- Postavite držač ⑱ za amortizer vrata na suprotnu stranu kutnog okova.
- Postavite isto tako zaobljeni pokrov ⑲ na suprotnu stranu.



- Postavite nožicu za podešavanje ⑮ odozdo u kutni okov ⑰.
- Prvo pričvrstite kutni okov ⑰ uvijanjem srednjeg vijka, a zatim pomoću ostala dva vijka.

Zamjena graničnika na vratima

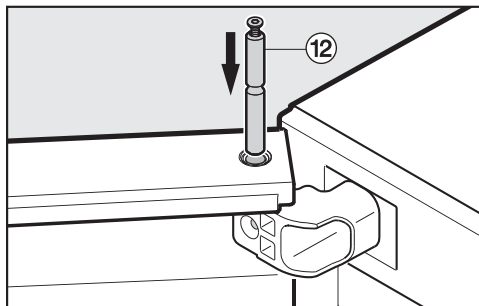


- Pričvrstite učvršnicu ⑯ odozgo na nožicu za podešavanje ⑮, pazeći pri namještanju na utor.
- Čvrsto zategnite nožicu za podešavanje ⑮.

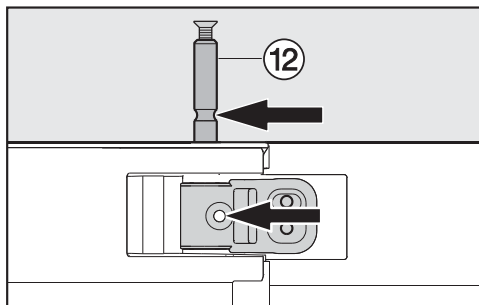
Postavljanje vrata uređaja

- Postavite vrata uređaja na donju učvršnicu ⑯ i vodite ih gore do kutnog okova.

Oprez! Vrata uređaja su teška i mora ih pridržati druga osoba!

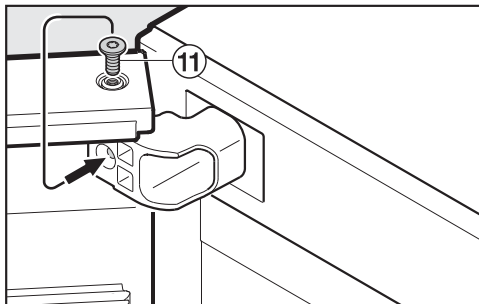


- Postavite učvršnicu ležaja ⑫ odozgo u kutni okov.

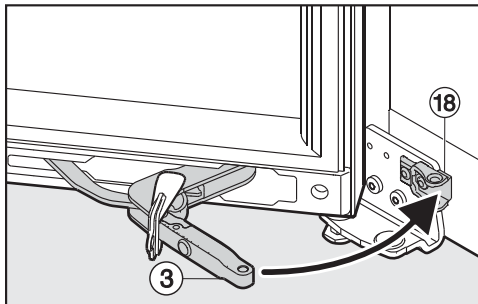


- Ugurajte učvršnicu ležaja ⑫ tako duboko, dok utor učvršnice ne bude u liniji sa provrtom kutnog okova.

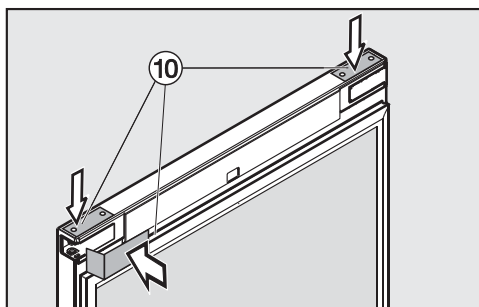
Zamjena graničnika na vratima



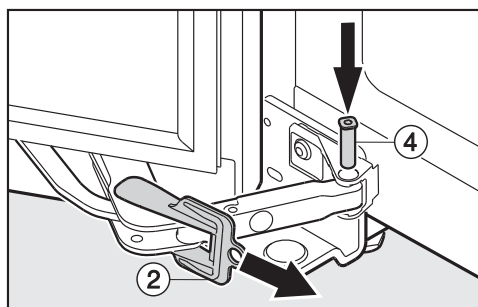
- Odvijte vijak ⑪ iz učvrstnice ležaja i okrenite ga u provrt kutnog okova.



- Povucite zglobov amortizera vrata ③ prema držaču ⑱.

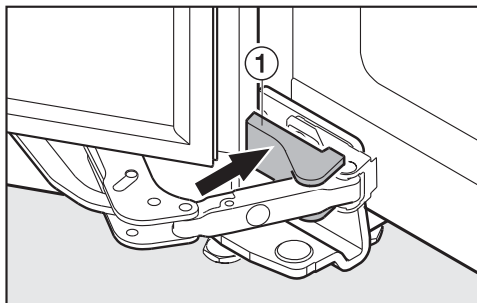


- Ponovno postavite pokrove ⑩ na vrata uređaja.

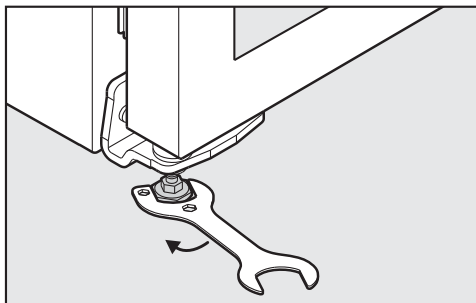


- Postavite svornjak ④ odozgo u amortizer vrata.
- Skinite crveni osigurač ②.

Zamjena graničnika na vratima



- Nataknite pokrov ①.
- Pozicionirajte uređaj na njegovu konačnu poziciju.

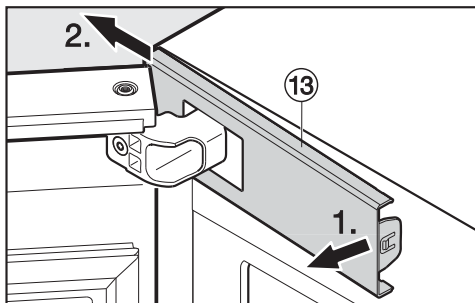


- **U svakom slučaju** odvrnite nožicu na donjem rubu kuta prema van dok ne prione uz pod. Nožicu odvrnite za još četvrtinu okreta.

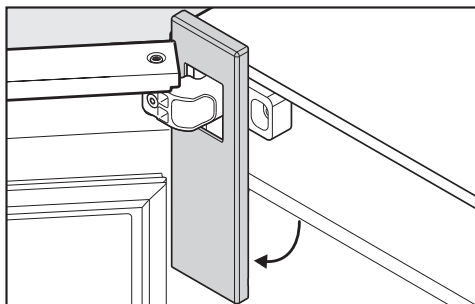
Zamjena graničnika na vratima

Podešavanje bočnog izravnavanja vrata uređaja

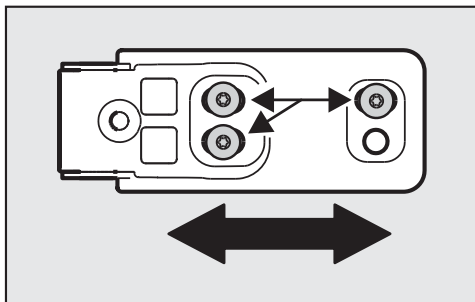
Ako vrata uređaja ne stoje u liniji sa bočnim stjenkama uređaja, možete ih izravnati putem gornjeg kutnog okova.



- Izbacite pokrov ⑬ iz unutrašnjosti kutnog okova i gurnite ga prema van.



- Okrenite pokrov prema dolje.



- Otpustite tri vijka na kutnom okovu i pomaknite kutni okov u lijevo ili u desno.
- Vijke ponovo čvrsto zategnite.
- Ponovno postavite poklopac.
- Zatvorite vrata uređaja i provjerite da li stoje u liniji sa bočnim stjenkama uređaja.



Miele trgovina i servis d.o.o.
Buzinski prilaz 32
10 000 Zagreb
Telefon: 01 6689 000
Faks: 01 6689 090
Servis: 01 6689 010
E-mail: info@miele.hr
www.miele.hr

Izjava o sukladnosti dostupna je na stranici: www.miele.hr

Njemačka
Miele & Cie. KG
Carl-Miele-Straße 29
33332 Gütersloh

KWT 6834 SGS



hr-HR

M.-Nr. 10 439 030 / 01